

产品保修卡

客户信息	单位地址：	
	单位名称：	联系人：
	邮政编码：	联系电话：
产品信息	产品型号：	
	机身条形码：	
	代理商名称：	
故障信息	（维修时间与内容）：	
	维修人：	

请仔细阅读说明手册，了解各项内容，以便能正确地安装，电路连接，运行操作和保养维护等。

- 本产品技术规范可能发生变化，恕不另行通知。
- 本说明手册应一直保存到本产品报废时为止。
- 本说明手册应保存在实际最终使用者的手中。



KKS系列 智能电机软启动器/柜

〔操作指导手册〕
MANUAL OPERATION GUIDE



深圳奇谷电气科技有限公司
SHENZHEN QIGU ELECTRIC TECHNOLOGY CO.,LTD

安全

- 在安装或操作本软启动器之前，请先阅读并理解本手册，只要专业人员才能对软启动器进行安装、修理和维护。
- 安装及维护操作，应严格按照本手册及相关国家标准及行业惯例，否则因没有按照相应指导规范操作引起的一切不良后果制造商概不负责。
- 维护软启动器或电机之前，必须断开一切电源输入。
- 安装后应仔细检查核实无任何零部件(如线头、螺钉、垫圈等)落入带电器件部位。

警告

- 本产品控制部分（包含触发单元和中央处理器控制部分）均带危险电压，触发单元带有与主回路一样的高电压，若违规接触将非常危险，可引起触电伤亡事故。
- 本产品接上主电源后，即使断开控制电压或停止启动器后，在软启动器的输出端仍然会出现用于采样的全电压信号，切勿用手触碰输出端。
- 产品必须良好的接地，以保证正常操作的安全，不致发生意外触电击伤。禁止将功率因数补偿电容器连接在软启动器输出端。

目 录

1. 软启动器的作用及特点	3
2. 产品型号	4
3. 使用条件	4
4. 基本接线	6
4.1 基本接线图	6
4.2 软启动器外接端子排序图	6
4.3 软启动器外接端子说明	6
5. 软启动器控制模式	8
5.1 起动方式	8
5.1.1 电压斜坡起动	8
5.1.2 电流限流起动	8
5.1.3 突跳电压斜坡起动	9
5.1.4 点动	9
5.2 停车方式	9
5.2.1 自由停机	9
5.2.2 软停机	9
6. 控制键盘操作方法	10
7. 参数设置	11
8. 故障保护功能及解决方法	13
8.1 故障显示及解决方法	13
8.2 过载保护级别及选择	14
9. 通讯功能	15
9.1 命令码及通讯数据描述	15
9.2 通讯数据地址定义	18
10. 结构及外形尺寸	20

1. 软启动器的作用及特点

智能型电动机软启动器是采用电力电子技术、微处理器技术及现代控制理论设计生产的具有当今国际先进水平的新型电机启动设备。该产品能有效地限制异步电动机启动时的启动电流，可广泛应用于风机、水示、输送类及压缩机等负载，是传统的星/三角转换、自耦降压、磁控降压等降压启动设备的理想换代产品。

作用

- 降低电动机的启动电流，减少配电容量，避免增容投资；
- 减少启动应力，延长电动机及相关设备的使用寿命；
- 平稳的启动和软停车避免了传统启动设备的喘振问题、水锤效应；
- 多种启动模式及宽范围的电流、电压设定，可适用多种负载场合，改善工艺；
- 完善可靠的保护功能，更有效的保护电动机及相关设备的安全；
- 可用于频繁起、停的场合。

特点

- 软启动器采用高性能微处理器技术，性能更高，并且有对电压适应范围更宽的特点。
- 4种启动模式可选择，可最大程序使电动机实现最佳启动效果，并可实现软停车。
- 中文（汉显）显示模式，操作简便。显示可反映软启动器不同工作状态，充分体现了人性化设计理念。
- 多种保护监测功能，热过载保护根据负载要求6级可选。并可查询最后三次故障记录，提供故障分析依据。
- 本产品可提供4~20mA模拟输出、RS485通讯接口（采用MODBUSRTU通讯协议），可以通过上位机进入参数设置、操作及监测，实现高智能化控制。
- 实际功率设置：当软启动器功率比实际负载功率大时，可将软启动器的额定电流按实际负载进行设置，使软启动器实际功率与负载匹配，以保证启动、运行、保护等各参数的准确性。
- 可编程输出继电器：可方便实现与其它设备的联锁控制。

2. 产品型号

每台软启动器在出厂前均进行了全部功能及运行试验，用户在收到设备后，请按下列步骤检查。如发现问题，请立即与供货商联系。

检查产品铭牌：确认您收到的货物与您订购的产品是否相符。

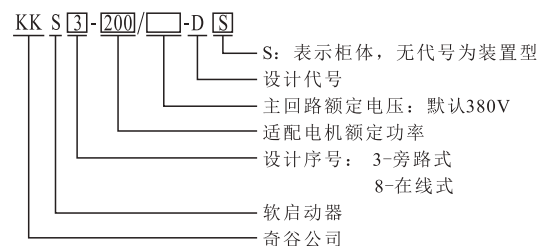
使用类别：AC-53a或AC-53b

符合标准：GB/T14048.6-2016

KiK® 深圳奇谷电气科技有限公司
SHENZHEN QIGU ELECTRIC TECHNOLOGY CO.,LTD

在线式电机软启动器

产品型号：KKS8-200-D 适用电机：200kW
 额定电压：AC 380V 额定电流：400A
 额定频率：50Hz 使用类别：AC-53b
 执行标准：GB14048.6 防护等级：IP20
 出厂编号：Z200100106 出厂日期：20.09.12



- 检查产品是否在运输过程中损伤，如：内部零件脱落、外壳凹陷、变形及连线脱落等问题。
- 产品使用证及使用说明书：每台软启动器内均附有产品使用证一份及使用说明书一本。

3. 使用条件

使用条件对软启动器的正常使用及寿命有一定影响，因此请将软启动器安装在符合下列使用条件的场所。

产品的使用条件

- 供电电源：市电、自备电站、柴油发电供组；
- 输入电压：AC380V (-15%~±15%)，50Hz；
- 适用电机：一般鼠笼式异步电动机（绕线电机订货时请说明）；
- 起动机度：标准产品建议每小时起停不超过6次；
- 冷却方式：旁路型：自然风冷；在线式：强制风冷；
- 安装方式：壁挂式；
- 使用条件：旁路型软启动器使用时应配接旁路接触器；在线型则无需旁路接触器；
- 防护等级：IP20；
- 环境条件：海拔超过2000米，相应降低容量使用；
环境温度在-25℃~+40℃之间；
相对湿度不超过95%（20℃±5℃）；
无凝露、无易燃、易爆、腐蚀性气体，无导电性尘埃；
室内安装，通风良好；
震动小于0.5G。

4. 基本接线及外接端子

图4-1及图4-2是软启动器的可供用户使用的全部外接端子，详细功能见图4-1“外接端子说明”。

4.1 基本接线图

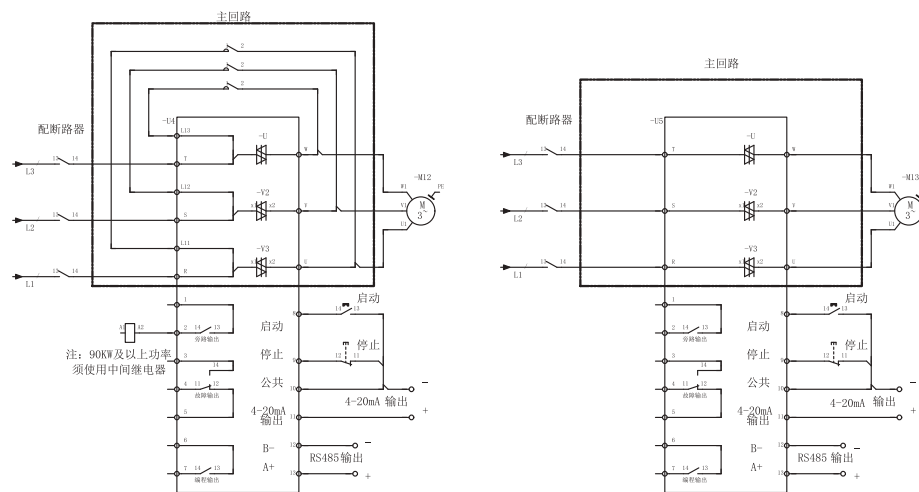


图4-1a 旁路型

图4-1b 在线型

4.2 软启动器外接端子排序图



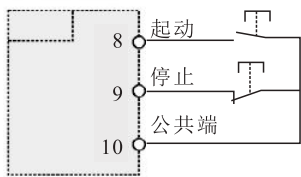
图4-2

4.3 软启动器外接端子说明

端子说明		端子名称	说明	备注		
主电路	R.S.T	交流电源输入端子	通过断路器(QF)接三相交流电源			
	U.V.W	软启动器输出端子	接三相异步电动机			
	L11.L12.L13	外接旁路接触器专用端子	旁路型接线方式请参考图4-1			
控制电路	数字输出	⑧	外控启动端子	⑧和⑩断开即可外控停止★	禁止接外部电源	
		⑨	外控停止端子	⑨和⑩闭合即可外控启动★		
		⑩	控制信号公共端子	内部电源参数点		
	模拟输出	⑩	控制信号公共端子	$I_m = I_e(I_0 - 4) / 8$ (4~20mA) □ □ □ □ (mA)		
		⑪	4~20mA输出 负载输入阻抗≤400			
	通讯功能	⑫	485 通讯	通讯功能及说明请参考P15		
		⑬	485 通讯			
	继电器输出	①	常开	外接旁路接触器控制端子		启动完成后: ①-②闭合; 触点容量: AC:5A/250V或3A/380V DC:5A/30V。注: 90KW及以上功率须使用中间继电器。
		③	常开			
④		常开				
⑤	常开					
可编程继电器输出		⑥	常开	可编程输出端子	* 在线式软启动器, 该功能用于控制内部散热风机, 该参数值为6, 请务必不要修改。 0-无效 1-上电有效 2-待机 3-启动过程有效 4-启动完成 5-软停有效 6-启动至停止有效 7-故障有效 AC:5A/250V □ 2A/380V DC:5A/30V	
	⑦					

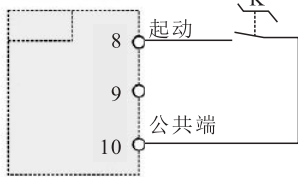
★表示外控起停信号有两种接线方式, 采用二线控制时, ⑧端子不接线;

三线控制方式



控制端子导线0.75~1.25mm²
图4-3a

二线控制方式



K闭合为启动运行, 断开为停止
图4-3b

5. 软启动器控制模式

5.1 启动方式

软启动器共有以下4种启动方式, 用户可根据自己的负载情况进行选择。

- 电压斜坡启动
- 电流限流启动
- 突跳电压斜坡启动
- 点动

5.1.1 电压斜坡启动

启动后, 软启动器输出电压, 快速升至“斜坡启动初始电压”值U₁, 然后根据“电压斜坡启动时间”逐步增加输出电压, 直至启动完成, 如图5-1。

电压斜坡启动方式适用于大惯性负载, 或对启动电流要求不严, 而对启动平稳性要求较高的场合。这种启动方式, 可大大降低启动冲击及机械应力。初始电压U₁值越大, 启动初始转矩越大, 但启动瞬间冲击也越大, 启动过程的长短和启动时间设定值及负载的轻重有关, 和限流倍数无关。

- 和“电压斜坡启动”相关的参数:
斜坡启动初始电压 (U₁): 0%~60%
电压斜坡启动时间 (t): 1~120s

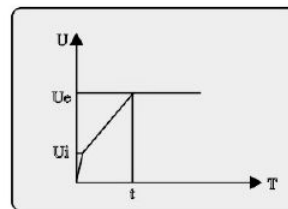


图5-1

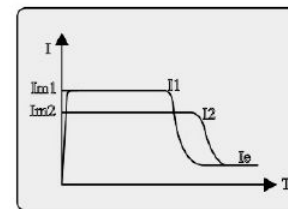


图5-2

5.1.2 电流限流启动

启动后, 电机电流快速升至所设定的电流限流值I_m, 并保持输出电流不大于该值, 使电动机逐渐加速, 电压逐渐升高, 当电动机接近额定转速时, 电机电流迅速下降至额定电流I_e, 完成启动过程, 如图5-2。

限流启动方式一般用在对启动电流有严格要求的场合, 特别是电网容量偏小, 要限制启动容量时, 可根据要求设定限流倍数, 一般在2.5~3倍之间, 设定过小也会造成不能正常启动。采用限流启动时, 启动时间和限流倍数大小有关, 限流倍数越大, 启动时间越短, 反之则越长。

- 和“电流限流启动”相关的参数:
限流启动限流倍数 (I_m): 20%~400%

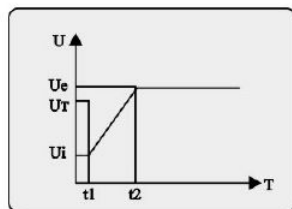


图5-3

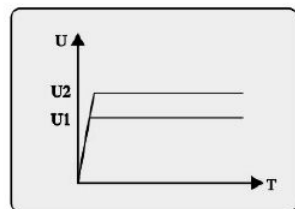


图5-4

5.1.3 突跳电压斜坡起动

对某些静态阻力较大的负载，在起动瞬间需要一个较大的力矩，也能正常起动，可选择这种起动模式。起动时，软启动器瞬间输出一个较高的电压（时间可设置），使电机转动，然后再按电压斜坡起动方式起动，直至起动完成，如图5-3。

这种起动方式主要用于静态阻力较大的负载。

● 和“突跳+电压斜坡起动”相关的参数：

电压斜坡初始电压（U1）：0%~60%

电压斜坡起动时间（t2）：1~120s

脉冲突跳电压（UT）：0%~80%

脉冲突跳时间（t1）：（0~500）ms

5.1.4 点动

点动时，软启动器的输出电压迅速增加至初始电压U1并保护不变，改变U1的设定值，可改变电动机点动时的输出转矩，该功能对试车对某些负载的定位非常方便，如图5-4。

● 和“点动”相关的参数：

5.2 停车方式

5.2.1 自由停机

当接到停机指令后，软启动器控制旁路接触器断开，同时，封锁主电路晶闸管的输出电压，电动机依惯性逐渐停机。

5.2.2 软停机

在这种停机模式下，电动机供电由旁路接触器切换到主电路晶闸管，控制输出电压逐渐降低，直至电机平稳停机。

软停时间：1s~10s

6. 控制键盘操作方法

软启动器采用128x32点阵大屏幕液晶显示模块和微动式薄膜按键组成操作显示键盘，6个微动式按键，可实现软启动器的起、停操作、参数设备、修改、故障查询、故障复位等操作。详见图6-1。

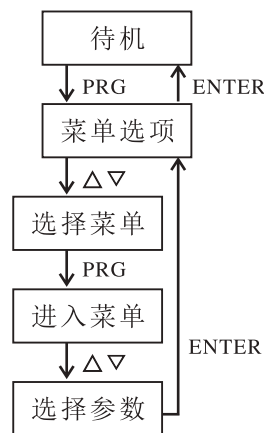


图6-1

- 1.按PRG键进入参数组，按Δ▽键切换参数组。
- 2.参数修改，按第一步进入对应的参数，按PRG进入参数，按Δ▽键修改参数值，修改完成后按ENTER保存参数，再次按ENTER回到主界面。
- 3.按RUN启动键起动软启动器。
- 4.按STOP/停止键停机
- 5.按“ENTER/确认键”复位
- 6.按“ENTER/确认键+停止键”查故障记录
- 7.按“上+下+停止键”恢复出厂设置

7. 参数设置

软启动器的参数设置，详见（表7-1）。

寄存器地址	参数号	名称	设置范围	出厂值
1000	01	控制模式	1: 键盘起动; 2: 外控起动; 3: 键盘+外控端子起动; 4: RS485通讯方式起动;	3
1001	02	起动方式	1: 电压斜坡起动; 2: 电流限流起动; 3: 点动方式; 4: 电流斜坡起动; 5: 电压斜坡+限流起动; 6: 脉冲突跳+电压斜坡起动;	2
1002	03	停车方式	1: 自由停车; 2: 软停车;	1
1003	04	软启动器功率	软启动器额定电流（固定值）	额定值
1004	05	电机额定功率	可在小于软启动器额定电流的一定范围内设置	设定值
1005	07	电流限流起动倍数	50~500	300%
1006	08	电压斜坡起动电压	0~80	30%
1007	09	电压斜坡起动时间	1~120	30S
1008	06	点动电压	0~80	30%
1009	10	突跳电压	0~80	0%
100A	11	突跳时间	0~2000	0mS
100B	12	电流斜坡限流倍数	10~400	300%
100C	13	电流斜坡起动时间	1~120	30S
100D	14	软停时间	0~60	0S
100E	24	运行方式	1: 旁路后，继续触发晶闸管; 2: 旁路后，关闭触发晶闸管;	1
100F	15	电流校准值	50~300	调校值
1010	26	电压校准值	50~300	调校值
1011	16	起动过流倍数	400~600	400%
1012	17	运行过流倍数	200~400	200%
1013	18	起动过载曲线	1~8	4级
1014	19	运行过载曲线	1~8	2级
1015	20	电流不平衡度	5~85	60%
1016	21	起动超时时间	0~120	100S

表7-1

寄存器地址	参数号	名称	设置范围	出厂值
1017	27	电压过压值	390~520	450V
1018	28	电压欠压值	240~370	300V
1019	25	继电器3功能设置	0: 任何状态下不输出 1: 待机状态下有效; 2: 故障状态; 3: 编辑状态; 4: 起动状态下有效; 5: 旁路状态下有效; 6: 停车状态下有效; 7: 起动+旁路+停车状态下有效; 8: 上电输出	0
101B	22	RS485从机地址	1~247	1
101C	23	RS485波特率	1: 1200b/S; 2: 2400b/S; 3: 4800b/S; 4: 9600b/S; 5: 19200b/s;	4

表7-1

8. 故障保护功能及解决方法

8.1 故障显示及解决方法

序号	故障显示	故障原因	解决方法
1	上电缺相	进线电源缺相?	检查输入电压是否是380V 主线螺丝是否拧紧
2	运行缺相	运行时电源缺相? 晶闸管开路?	检查进相电源是否缺相 检查晶闸管或触发电路
3	起动过流	限流模式: 限流倍数是否合适? 斜坡模式: 起动时间是否合适?	对前述参数适当调整 初始电压过高
4	运行过流	负载突然加重? 或波动太大? 负载加重引起的网压下降?	检查软启动下端是否有交流 接触器 若设接适当调整电流保护值
5	起动过载	起动中负载过重?	检查负载是否能适当减小 检查过载曲线或适当调整
6	运行过载	电机超载运行? 反馈不准(显示电流比实际)?	调整负载在额定值内 校准键盘电流值应和实际值一致 检查过载曲线是否合格
7	电流不平衡	晶闸管触发插座接触不良? 晶闸管开路? 电机三相电流不平衡?	检查触发信号或晶闸管 对电源不平衡状况进行处理
8	过热保护	起动太频繁? 散热风机不转? 旁路接触器触电烧坏?	减小起动频次 检查散热风机 检查、更换旁路接触器
9	EPROM 参数错误	参数超限? 内部存储器故障?	停机后, 检查各项设置参数并重设定
10	通讯中断	通讯传输故障(不影响运行)	检查通讯传输系统

表8-1

8.2 过载保护级别及选择

软启动器的起动过程及运行均具有电子过载保护功能，并为反时限特性，分为6级，级别越高，保护越严格，即同等过载倍数时，保护动作时间越短，本产品起动过程及运行过载保护出厂时均已设定：

起动过程过载级别出厂值：4级

运行过载级别出厂值：2级

在使用时，用户也可根据具体负载要求进行相应调整。

电机过载保护特性级别（热态恢复到冷态时间为180秒）

表8-2

过载倍数 \ 过载级别	6Ie	5Ie	4Ie	3Ie	2Ie	1.5Ie	1.2Ie	1.05Ie
1	1s	3s	6s	8s	10s	15s	150s	3600s
2	3s	8s	12s	16s	20s	30s	300	3600s
3	6s	15s	22s	30s	40s	60s	350s	3600s
4	10s	22s	35s	48s	90s	90s	400s	3600s
5	15s	35s	55s	75s	90s	120s	450s	3600s
6	20s	45s	70s	95s	120s	150s	500s	3600s

电机过载保护特性曲线

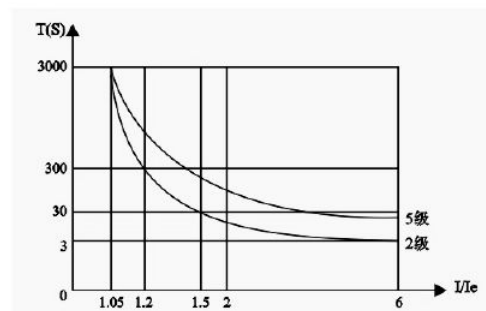


图8-1

9. 通讯功能

软启动器MODBUS协议的通讯数据格式为 RTU（远程终端单元）模式。在 RTU 模式中，每个字节的格式为：8位二进制码，可用两个十六进制字符表示。十六进制字符为：09，A, B, C, D, E, F。

RTU帧的标准结构：

帧头 START	T1-T2-T3-T4 (3.5个字节传输时间)
从机地址 ADDR	通讯地址：1 63（十进制），0为广播地址
功能码 CMD	03H：读从机参数；06H写从机参数
数据 DATA	2*N个字节的的数据
CRC 校验低位	CRC 校验值
CRC 校验高位	
帧尾 END	T1-T2-T3-T4 (3.5个字节传输时间)

9.1 命令码及通讯数据描述

● 命令字03H（0000 0011b）：读取N个字（2N个字节）

RTU主机命令信息：

起始，3.5个字节时间	T1-T2-T3-T4
从机地址 ADDR	从机地址号
功能码 CMD	03H
数据区	起始地址
	数据个数
CRC	CRC 校验
结束，3.5个字节时间	T1-T2-T3-T4

- 从机地址：主机必须识别被选定的从站，地址不匹配的从站将只接收消息，但不响应主机。字节：1个。
- 功能代码：读命令的功能代码为03H。字节：1个。
- 数据区：
 - 起始地址：要读取数据的软启动器内部存储器起始地址。字节：2个。
 - 数据个数：需要读取的数据个数。字节：2个。
- CRC校验：字节：2个。

从机接收正确时的响应帧格式：

起始，3.5个字节时间	T1-T2-T3-T4
从机地址 ADDR	从机地址号
功能码 CMD	03H
数据区	字节数
	数据值
CRC	CRC 校验
结束，3.5个字节时间	T1-T2-T3-T4

- 从机地址：响应的从机地址和主机请求的从机地址一致。字节：1个。
- 功能代码：读命令的功能代码为03H。字节：1个。
- 数据区：
 - 字节数：读命令返回数据的字节数量。字节：1个。
 - 数据值：读命令返回的数据值。
- CRC校验：字节：2个。

从机接收错误时的响应帧格式：

起始，3.5个字节时间	T1-T2-T3-T4
从机地址 ADDR	从机地址号
功能码 CMD	83H
差错码	
异常码	
CRC	CRC 校验
结束，3.5个字节时间	T1-T2-T3-T4

- 从机地址：响应的从机地址和主机请求的从机地址一致。字节：1个。
- 差错码：83H，表示从机接收错误信息。字节：1个。
- 异常码：表示错误信息。字节：1个。
 - 01H：非常功能码；
 - 02H：非法起始地址或者不支持的“起始地址+数据个数”；
 - 03H：不支持的数据个数；
- CRC校验：字节：2个。

◎ 命令字10H (0001 0000b)：读取N个字 (2N个字节)

RTU主机命令信息：

起始, 3.5个字节时间	T1-T2-T3-T4
从机地址 ADDR	从机地址号
功能码 CMD	10H
数据区	起始地址
	数据数量
	字节数
	数据值
CRC	CRC 校验
结束, 3.5个字节时间	T1-T2-T3-T4

- 从机地址：主机必须识别被选定的从站，地址不匹配的从站将只接收消息，但不响应主机。字节：1个。
- 功能代码：读命令的功能代码为10H。字节：1个。
- 数据区：
 - 起始地址：待写数据在软起动机内部存储器起始地址。字节：2个。
 - 数据数量：待写数据的数据个数。字节：2个。
 - 字节数：待写数据的字节数。字节：1个。
 - 数据值：待写的数据值。字节：2个。
- CRC校验：字节：2个。

从机接收正确时的响应帧格式：

起始, 3.5个字节时间	T1-T2-T3-T4
从机地址 ADDR	从机地址号
功能码 CMD	10H
数据区	起始地址
	数据数量
CRC	CRC 校验
结束, 3.5个字节时间	T1-T2-T3-T4

- 从机地址：响应的从机地址和主机请求的从机地址一致。字节：1个。

- 功能代码：返回写命令的功能代码为10H。字节：1个。
- 数据区：
 - 起始地址：返回已写数据的起始地址。字节：2个。
 - 数据数量：返回已写数据的数据个数。
- CRC校验：字节：2个。

从机接收错误时的响应帧格式：

起始, 3.5个字节时间	T1-T2-T3-T4
从机地址 ADDR	从机地址号
差错码	90H
异常码	
CRC	CRC 校验
结束, 3.5个字节时间	T1-T2-T3-T4

- 从机地址：响应的从机地址和主机请求的从机地址一致。字节：1个。
- 差错码：90H，表示从机接收错误信息。字节：1个。
- 异常码：表示错误信息。字节：1个。
 - 01H：非常功能码；
 - 02H：非法起始地址或者不支持的“起始地址+数据个数”；
 - 03H：不支持的数据个数；
- CRC校验：字节：2个。

9.2 通讯数据地址定义

地址	名称	读/写
1000	控制方式	R/W
1001	起停方式	R/W
1002	停车方式	R/W
1003	软起动机功率	R
1004	电动机额定功率	R/W
1008	点动电压	R/W
1005	电流限流起停倍数	R/W
1006	斜坡起停电压	R/W
1007	电压斜坡起停时间	R/W

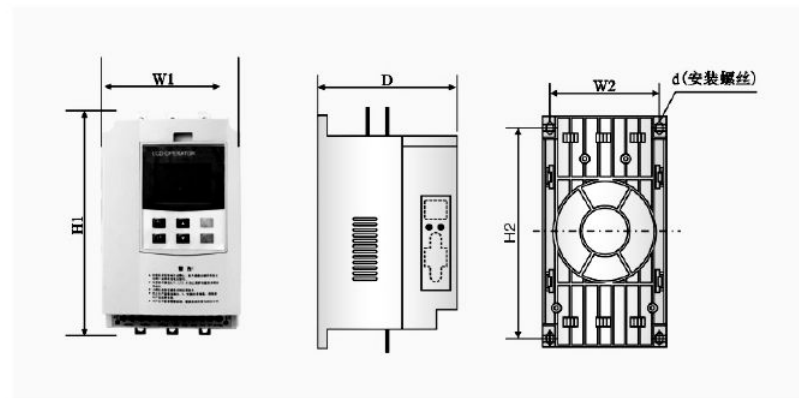
地址	名称	读/写
1009	突跳电压	R/W
100a	突跳时间	R/W
100b	电流斜坡限制电流	R/W
100c	电流斜坡启动时间	R/W
100d	软停时间	R/W
100e	驱动选择	R/W
1019	可编程输出功能	R/W
100f	电流校准值	R/W
1010	电压校准值	R/W
1011	启动过流倍数	R/W
1012	运行过流倍数	R/W
1013	启动过载曲线	R/W
1014	运行过载曲线	R/W
1015	电流不平衡度	R/W
1017	过压值	R/W
1018	欠压值	R/W
101B	从机地址	R/W
101C	波特率	R/W
1028	控制命令	W
102A	软启动器状态	R
102B	三相平均电流	R
102F	电压值	R
1033	第一次故障	R
1034	第二次故障	R
1035	第三次故障	R

★注意:

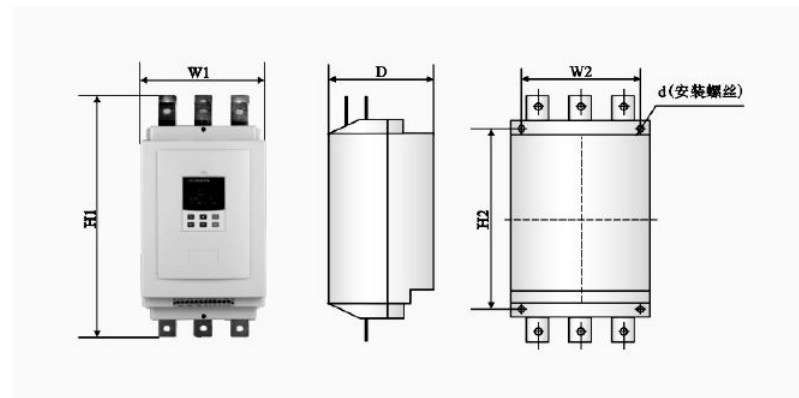
- 0x1027: 控制命令, bit7: 停车位。Bit6: 启动位。Bit5: 故障复位位。其他位未定义。“1”表示有效; “0”表示无效。
- 0x1029: 软启动器状态。0-待机; 1-启动; 2-旁路; 3-停车; 4-编辑; 5-故障。

10. KKS3 旁路式智能软启动器结构及外形尺寸

① 5.5kW~75kW (图10.1)



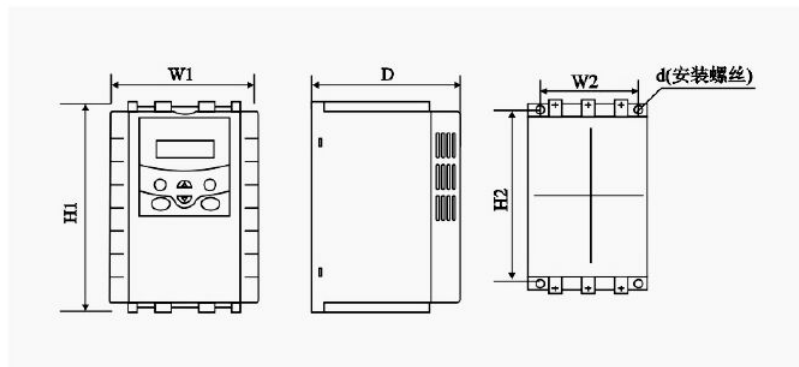
② 75kW~630kW (图10.2)



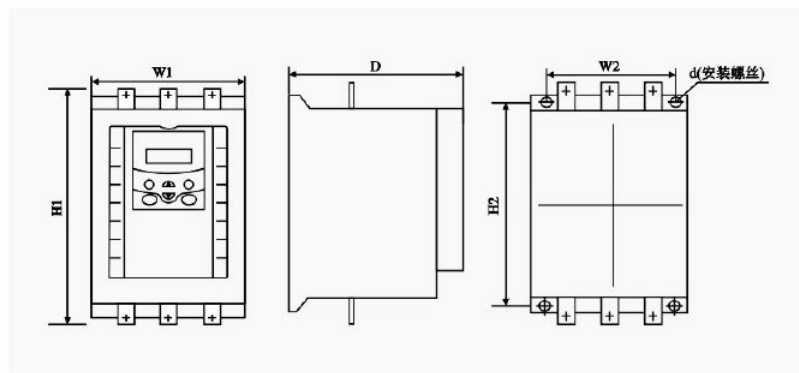
规格型号	外形尺寸(mm)			安装尺寸(mm)			外形图
	W1	H1	D	W2	H2	d	
5.5KW—75KW	155	310	180	130	300	M6	图10.1
90KW—250KW	260	520	255	208	445	M8	图10.2
280KW—450KW	290	570	245	260	470	M8	图10.2
500KW—630KW	415	565	270	345	535	M8	图10.2

11. KKS8 在线式智能软启动器结构及外形尺寸

① 5.5kW~115kW(图11.1)



② 132kW~630kW(图11.2)

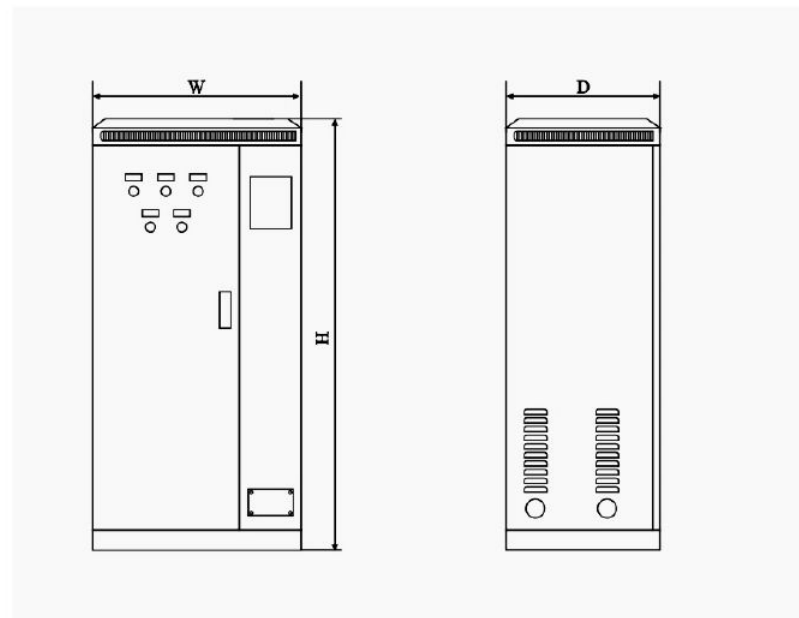


规格型号	外形尺寸(mm)			安装尺寸(mm)			重量(kg)
	H	W	D	H1	W1	Φ	
在线11KW—55KW	320	155	190	285	85	M6	5.2
在线75KW—115KW	380	210	255	325	150	M8	11.7
在线132KW—280KW	530	390	260	430	330	M8	30
在线320KW—400KW	645	495	287	527	335	M10	35
在线450KW—630KW	780	605	335	620	395	M10	75

12. KKS8-S 在线式智能软启动柜结构及外形尺寸

① 前视图

② 侧视图



规格型号	外形尺寸(mm)		
	H	W	D
在线柜22KW—90KW	1000	420	380
在线柜115KW—132KW	1100	450	450
在线柜160KW—320KW	1270	600	450
在线柜350KW—450KW	1520	700	500
在线柜500KW—630KW	1800	700	500