

KKS3系列电机软启动器

用户手册

使用产品前请详细阅读手册

深圳奇谷电气科技有限公司

SHENZHEN QIGU ELECTRIC TECHNOLOGY CO., LTD

地址：深圳市福田区华强南路石油大厦

电话：0755-83031251 传真：83621123

邮箱：kikoo8@qq.com

网址：www.kikoo.com.cn

全国服务热线：400-0778-789

鉴于本手册所涉及的标准、材料、技术要求、电气线路以及安装尺寸随着时间的推移都在不断地发展，因此这些技术条件均要以奇谷电气科技有限公司的最新确认为准。



感谢您购买奇谷公司的电机软启动器“KKS3”系列。该产品用于鼠笼式三相异步电机软启、软停控制。在使用前请阅读和理解本说明书中的内容，以便能正确使用。



安全注意事项

请仔细阅读该手册，以便实现软启动器的最佳性能，改变软启动器的调整值或设置，会影响软启动器的功能与性能，必须有专业人员对软启动器的参数进行更改，避免出现问題。

只有专业技术人员允许安装KKS3系列软启动器。

必须保证电动机与KKS3系列软启动器功率匹配合适，安装时，请务必按用户手册操作章程操作。

不允许软启动器输出端接电容器，否则会损坏软启动器。

KKS3系列软启动器安装后请将输入和输出端的铜线鼻用绝缘胶带包好。

远程控制时必须锁定键盘控制。

软启动器外壳请牢固接地。

维修设备时，必须断开进线电源

尽管本手册编写非常认真仔细，但奇谷公司不能保证手册不存在小错误，在本文说明的产品可能会随时对技术和操作方法进行修改，这在合同中无法加以考虑，请予谅解。

1、使用前有关事项	1
1-1 到货检查.....	1
1-2 产品外观.....	1
2、安装和连接	2
2-1 使用环境.....	2
2-2 安装要求.....	2
2-3 连接.....	3
2-4 主电路和接地端子连接.....	4
2-5 KKS3软启动器主电路连接图.....	5
2-6 控制端子连接.....	6
2-7 端子配置图.....	7
2-8 KKS3一、二次接线图.....	8
2-9 继电器及异地控制接线图.....	8
3、运行	9
3-1 运行前检查准备.....	9
3-2 运行方法.....	9
4、键盘面板	10
4-1 键盘面板的外观.....	10
5、基本功能	11
5-1 代码设置功能.....	11
6、功能选择详细说明	12
6-1 代码FE用于程序设定运行输出继电器动作时刻.....	12
6-2 代码FC参数修改允许功能.....	12
6-3 代码FU用于设定电机欠载保护功能.....	13
7、操作步骤	13
7-1 修改设定参数.....	13
8、帮助信息	14
8-1 帮助信息及说明.....	14
9、保护功能	14
9-1 保护功能说明.....	14
9-2 保护功能设定.....	15
9-3 保护脱扣曲线.....	16
10、动作保护	17
10-1 保护动作一览表.....	17
11、故障诊断	18
11-1 问题与对策.....	18
12、启动模式	19
12-1 限电流启动模式.....	19
12-1 电压斜坡启动.....	19
12-3 突跳模式.....	20
12-4 电流斜坡启动模式.....	20
12-5 电压限流双闭环启动.....	21
12-6 软停机.....	21
12-7 自由停机.....	21
13、外形尺寸	22
13-1 KKS3-005至KKS3-075.....	22
13-2 KKS3-075至KKS3-200.....	22
13-3 KKS3-250至KKS3-320.....	23
14、应用范围	24
14-1 应用负载的种类.....	24
15、RS485通信	24
16、外围器件选用表	25
16-1 KKS3软启动器电路配用设备, 电线尺寸.....	29
17、附录	29

1、使用前有关事项

1-1到货检查

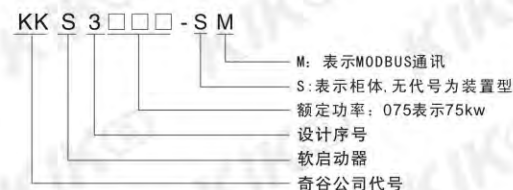
收到您订购的设备后, 请开箱检查以下各项如发现产品有问题或不符合您订的规格, 请与您订购设备的代理商或最近的奇谷办事处联系。

①核对软启动器上的铭牌, 确认您订购的规格。

规格铭牌



软启动器型号



②外观检查有无任何运输过程中的损坏, 如外盖和机壳的弯折, 零部件的损坏或脱落等,

③除软启动器外, 还配有操作说明书及产品检验合格证各一份。

④搬动时必须提取软启动器的机身, 不能提电路板控制盒, 否则可能造成跌损或人身伤害。

1-2产品外观



2、安装和连接

2-1 使用环境

表2-1-1表示安装环境要求
表2-1-1

符合标准	符合国家标准：（GB14048.6-98）
三相电源电压（VAC）	380V±15%
频率	50Hz
适用电机	鼠笼式三相异步电动机
启动频度	视负载情况而定建议每小时不超过20次
防护等级	Ip40（可协议）
抗冲击	15g11ms
抗震能力	海拔地面起3000M以下，振动力装置0.5G以下
环境温度 工作温度	0~+40°C不降容（+40°C~60°C之间，每升高1°C，电流降低1.2%）
存贮温度	-25°C~70°C
环境湿度	95%无冷凝或滴水
最大工作高度	1000米以内不降容（1000米以上，每增加100米，电流降低0.5%）
冷却方式	自然风冷
相对于垂直安装位置的最大工作角度	无要求

2-2 安装要求

- ①软启动器应垂直安装，请勿倒装，斜装或水平安装。应使用螺钉安装在牢固的结构上。
- ②软启动器运行时会产生热量，为确保流动空气的通路，应如图2-2-1所示，设计留有一定的空间。产生热量向上散发，所以不要安装在不耐热设备的下方。

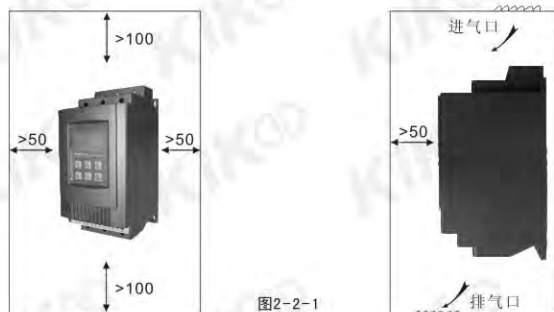


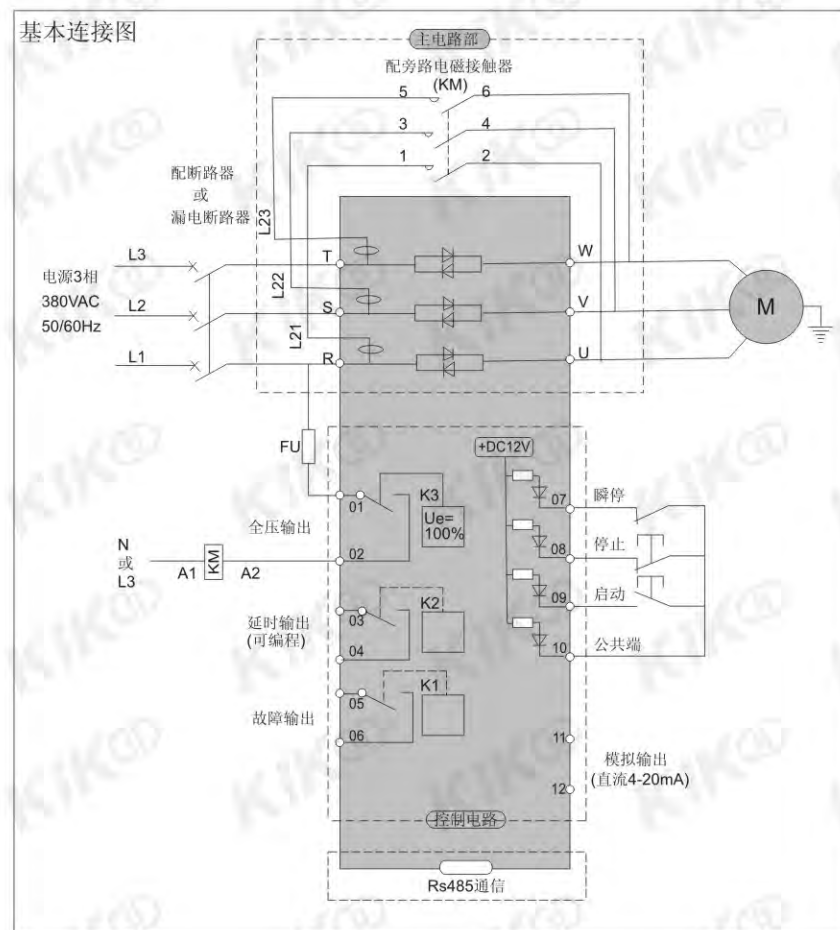
图2-2-1

2-3 连接

接线时务必注意以下各项说明。图2-3-1基本接线

- ①电源一定要连接于主电路电源端子R、S、T无相序要求。如果接错电源则将损坏软启动器。
- ②接地端子必须良好接地，一方面可以防止电击或火警事故，另外能降低噪声。
- ③导线两端必须做压接处理，保证连接的高可靠性。

图2-3-1



2-4 主电路和接地端子连接

表2-4-1主电路和接地端子功能

端子标记	端子名称	说明
R、S、T	主电路电源的输入	连接3相电源
U、V、W	软启动输出连接	连接3相电动机
L21、L22、L23	旁路连接	连接旁路电磁接触器
⚡ G	软启动器接地	软启动器箱体的接地端子应良好接地

(1) 主电路电源输入端子 (R、S、T)

- ①主电路电源输入端子R、S、T通过线路保护用断路器或带漏电保护的断路器连接至3相交流电源不需考虑连接相序。
- ②决不能采用主电路电源ON/OFF方法控制软启动运行和停止，应待软启动器通电以后，选取用软启动器上的控制端子或键盘面板上的RUN和STOP键控制软启动器的运行和停止。
- ③不要连接于单电源。

(2) 软启动输出端子 (U、V、W)

- ①软启动器输出端子按正确相序连接至3相电动机。如电动机的旋转方向不对，则可交换U、V、W中任意两相的接线。
- ②软启动器输出侧不能连接进相电容器和电涌吸收器。
- ③软启动器和电动机之间的线很长时，电线间的分布电容会产生较大的高频电流，可能造成软启动器过电流跳闸，漏电流增加，电流显示精度差等。因此，建议电动机连接不要超过50m。

(3) 旁路连接 (L21、L22、L23)

- ①旁路连接端子L21、L22、L23，务必要连接电磁旁路接触器，否则会烧坏软启动器。软启动器启动完毕，主回路功率器件（可控硅）退出，同时旁路电磁接触器工作，这时电动机投入正常运行，相序不能接错。

(4) 软启动器接地端子 ⚡ G

- ①为了安全和减少噪声，软启动器的接地端子G必须良好接地。为了防止电击和火灾事故，电气设备的金属外壳和框架均按国家电气规程要求。



危险

确认软启动器的输入相数、额定输入电压值应和交流电源的相数、电压值一致。
交流电源不能连接至输出端子 (U、V、W)
旁路电磁接触器务必连接，相序连接一致。
否则可能发生损害事故

2-5 KKS3软启动器主电路连接图



2-6 控制端子连接

控制电路端子的功能表2-6-1。按照不同的功能设定，控制端子的功能和连接亦不同。

表2-6-1

分类	端子标记	端子名称	功能说明
接点输出	01、02	旁路输出	01、02为软启动完成后闭合控制旁路电磁接触器 
	03、04	运行输出 (延时)	03、04为可编程断路器输出，延时时间由代码F4设主。输出功能时间由代码FE设定，为常开接点，输出有效时闭合。（接点容量AC250V/3A）
	05、06	故障输出	05、06为可编程故障继电器输出，软启动器发生故障或断电时闭合，接通电源时断开。（接点容量AC250V/3A）
接点输入	07	瞬停输入	07与10断开时电机立即停止（或串联其它保护器的常闭点）。
	08	软停输入	08与10断开时电机执行减速软停止。（或自行停止）
	09	启动输入	09与10闭合时电动机开始启动运行。
	10	公共端	接点输入信号的公共端子
模拟输出	11、12	模拟输出	11、12可测量到随负载变化的电流信号，输出4~20mA，标定值400%，计算公式： $D = \frac{400}{16} (I_x - 4)$ 。其中 I_x 为测量电流实际值（mA），D为电机负载电流（%）。
通信	DB	Rs485通信输入/输出	RS485通信的输入/输出信号端子，可用于多台软启动器的连接。

(1) 接点输入端子

- ①用外部端子控制软启动器启动和停止功能时，请将代码FB设置为外控有效。
- ②如需异地控制要求时，建议使用（二线）控制方式，见P8：2-9（二线控制方式）。
- ③接点信号输入端子和公共端子一般是闭合/断开（ON/OFF）动作，软启动器、电动机和配线等会产生干扰，因此而线尽量短一些（20m以下）电缆请使用屏蔽线。
- ④控制端子的配线务必尽量远离主电路的配线。否则可能会由于干扰而造成错误动作。

2-7 端子配置图

(1) 主电路端子图

KKS3-5.5KW~55KW



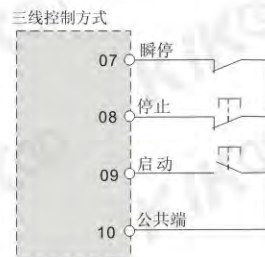
KKS3-75KW~800KW



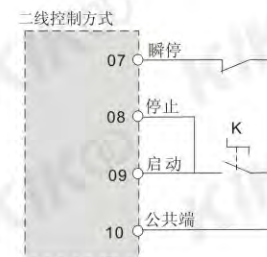
(2) 控制电路端子图



(3) 控制电路端子接线

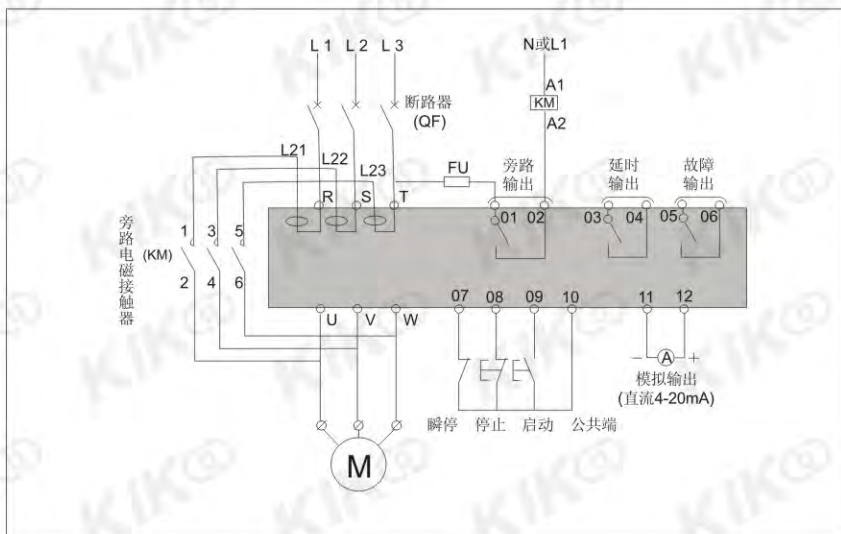


控制端子导线0.75~1.25mm²

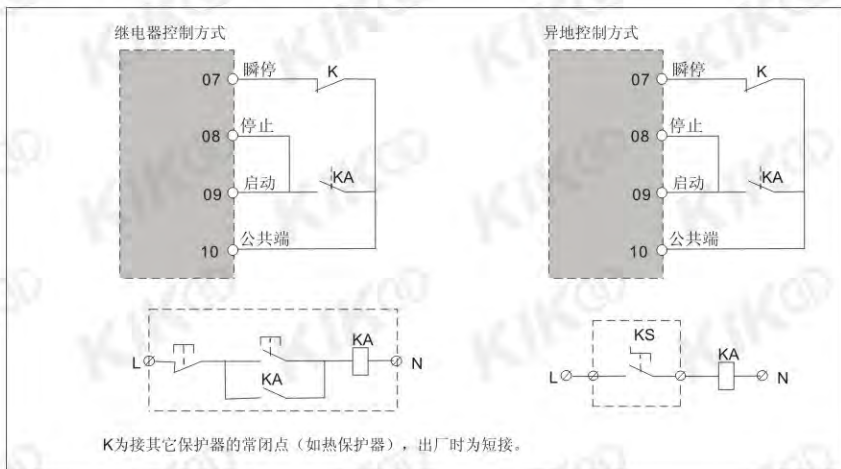


K闭合为启动运行，断开为停止

2-8 KKS3一、二次接线图



2-9 继电器及异地控制接线图



3、运行

3-1运行前检查准备

运行开始前应检查准备

- ①核对接线是否正确。特别是输出端子不能连接电源，旁路接触器是否接好，并确认接地端子接地良好。
- ②确认端子间或裸露的带电部位没有短路或对地短路情况。
- ③投入电源后键盘面板显示**准备状态**。

3-2运行方法

- 上电时显示**准备状态**，此时按启动键可启动电机。
- 按电机标牌上的额定电流数值输入设置项FP。
- 启动后检查电机转动方向是否正确，运转是否正常，若不正常，可按停止键停机或必要时切断电源。
- 如果电机启动状态不理想，可参考P19页软启动器的启动模式及应用一节选择恰当
- 起始电压代码F0（电压方式时）或限流值代码F5（电流方式时），提高电动机启动转矩。
- 软启动器通电后，请勿打开上盖，以免触电。
- 在通电试运行过程中，如发现异常现象，如异常声音、冒烟或异味等，应迅速切断电源并查明原因。
- 若上电后或启动时故障指示灯亮且显示ErrXX，可按所显示的故障代码对应P17页表查找原因。
- 按停止键或外控停止按钮可复位故障状态。

注意：当环境温度低于-10℃时，应通电预热30分钟以上再启动

4-键盘面板

4-1 键盘面板的外观

键盘面板有丰富的操作功能，诸如键盘面板运行、停止功能数据确认和变更，以及各种状态确认功能等。

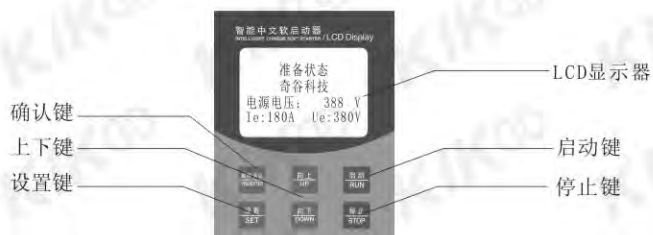


表4-1-1 操作键的功能

键名	主要功能
启动键	显示准备状态。按此键开始启动，同时显示启动状态 0000 。
停止键	1、正常运行时显示 A0000 （电流值）旁路指示灯亮，按此键进行停车。软停车时显示 0000 。2、些键有复位故障状态的功能。
设置键	显示准备状态按此键进入菜单设置，显示 F0 30 再按此键，冒号闪烁，此时可以按上、下键修改参数。
确认键	1、修改好参数，按此键进行保存，显示 数据储存完毕 并响两声，表示数据已储存，再按此键或停止键退出。 2、按此键显示输入电源电压， AC380 详见：P14：8-1 3、按住确认键上电，可使设置参数恢复出厂值。
上下键	1、进入菜单设置按键修改参数，（冒号不闪烁时， xx:xxx 此键修改功能码。冒号闪烁时， xx:xxx 此键修改数据码）。 2、运行中此按键可观察运行 A 电流， P 功率、 H 过载热平衡显示。

当数 > 999 三位数时最后一位小数点亮，表示尾数加 0。

按键时软启动器内将有提示响声，否则此键无效。

键盘面板可以取下，（放至柜体外做操作之用）引线距离 < 3 米。

5、基本功能

5-1 代码设置功能

● 参数设置代码如下表

设置代码说明				
代码	名称	设定范围	出厂值	说明
F0	起始电压	30-80%	40%	电压斜坡模式有效；电流模式起始电压为40%。
F1	软启时间	2-60S	16S	限流模式无效
F2	软停时间	0-60S	0S	设为0时自由停车；一拖二接线时请设为0
F3	启动延时	0-999S	0S	用倒计时方式延时，设为0时不延时，立即启动
F4	编程延时	0-999S	0S	用于可编程继电器输出
F5	启动限制电流	50-500%	280%	限流模式有效；电压斜坡模式限流值最大为400%
F6	最大工作电流	50-200%	100%	电机额定电流的百分比。
F7	欠压保护	40-90%	80%	低于设定值时保护。
F8	过压保护	100-140%	120%	高于设定值时保护。
F9	起动模式	0-5	1	0限流，1电压，2突跳+限流，3突跳+电压，4电流斜坡，5双闭环。
FA	输出保护允许	0-4	4	0初级，1轻载，2标准，3重载，4高级。
FB	操作控制方式	0-6	1	0键盘，1键盘+控，2外控，3、外控+通讯，4、键盘+外控+通讯，5键盘+通信，6、通信，7、禁止启动或停止操作
FC	参数修改允许	0-2	1	详见说明P12
FD	通讯地址	0-63	0	用于多台软启动器与上位机多机通讯
FE	编程输出	0-19	7	运行继电器输出（03、04端子）设置
FF	软停限流	20-100%	80%	详见说明P21
FP	电机额定电流		额定值	用于输入电机标称额定电流
FU	电机欠载保护			详见页说明P13
FL	三相失衡	0-1	1	三相不平衡1:允许；0:禁止
FM	电流比率	50-150%	100	用于调较显示电流值
FN	电压比率	50-150%	102	用于调较旁路后显示电压值

备注：1、设置项 F6 最大工作电流是指允许电机在 FP 设置数基础上计算的可持续运行的最大电流，超过此值将做反时限热保护。

2、设置状态下若超过 2 分钟没有按键操作，将自动退出设置状态。

3、在软启和软停过程中不能设置参数，其他状态均可设置参数。

4、按着确认键（YES）上电开机，可使设置参数（FE 除外）恢复到出厂值。

6、功能选择详细说明

6-1 代码FE用于程序设定运行输出继电器动作时刻

- 可编程继电器输出功能有两种工作方式，即可编程时序输出方式和可编程状态输出方式。设置项FE为0~4（10~14）时，可编程输出工作于时序输出方式，设定输出的起始时刻如下表：

FE设置的数值	0 (10)	1 (11)	2 (12)	3 (13)	4 (14)
编程输出时刻	发启动命令时	开始启动时	旁路运行时	发停止命令时	停机完成时

- 此工作方式包含一个999秒定时器，由设置项F4设定。若F4不为0，则按设置项FE设定的起始时肇开始时，
- 计时到输出改变状态。该输出的复位时刻是在按F4设置时间，延时结束且在准备状态下再维持1秒时。
- 可编程时序输出方式是以一次启动过程为控制周期的，如果再次启动电机则自动中断上次编程输出过程并重新启动该过程。
- 设置项FE为5~9（15~19）时，可编程输出工作于状态输出方式，设定的工作状态输出如下表：

Fe设置的数值	5 (15)	6 (16)	7 (17)	8 (18)	9 (19)
编程输出时刻	故障输出	运行状态	准备状态	启动状态	启动状态

- 可编程状态输出方式用于指示软启动器的工作状态，设置项FE出厂值为7，即指示软启动器的准备工作状态，此状态下可启动电机；可编程输出为故障状态时，是指电机类故障（Err05、Err06、Err07、Err08、Err012、Err15），它不同于⑤、⑥号故障输出端子的功能，运行状态是指非准备或故障状态，它包括启动、旁路、软停三个过程。
- 当FE>9时，可编程输出（③、④号外接端子）的复位状态由常开变为闭合，即反相输出。灵活运用可编程继电器输出功能，可有效地简化外围控制逻辑线路。

6-2 代码FC参数修改允许功能

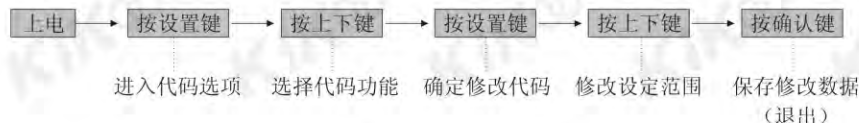
- 设置项FC为参数修改允许选择项，有三种：
- 设置项FC为0时，除设置项FC外，禁止修改任何参数。
- 设置项FC为1时，禁止修改设置项F4、F6、Fd、FE、FF、FU的数值。
- 设置项FC为2时，允许修改所有设置项的数据。

6-3 代码FU用于设定电机欠载保护功能

- 设置项FU<10时，禁止电机欠载保护功能。
- 欠载保护电流范围为电机额定电流的10%~90%；由设置项FU的十位数确定。
- 欠载保护延时范围为5~90秒，由设置项FU的个位数乘以10确定，当FU的个位数为0时，保护动作延时为5秒。例如设置项FU=42，则表示欠载电流为40%，保护动作延时为20秒。

7、操作步骤

7-1 修改设定参数



如修改（操作控制方式为外部端子控制，即代码FB设定为2）为例。

序号	操作	显示	说明
1	上电	准备状态	准备状态
2	按设置键	F0:30	进入功能代码选项状态
3	按上下键	Fb:01	进入代码FB（操作控制方式）功能选项状态
4	按设置键	Fb:01	闪烁冒号，表示可以修改设定范围
5	按上键	Fb:02	表示外部端子控制
6	按确认键	数据储存完毕	已保存修改数据。（退出）准备状态

操作键盘时软启动器内部蜂鸣器有响声提示

8、帮助信息

8-1 帮助信息及说明:

帮助信息提示如下表

显示	说明
AC: XXX	3位数字电压表, 用于监测三相交流电源电压。
055-3	提示本软启动器规格为55kw-380/50Hz。
H1: E05	提示最后发生过的故障信息Err05。
H2: E01	提示曾发生过的故障信息Err10。
H3: E06	提示曾发生过的故障信息Err06。
....
H9: E00	提示没有故障信息
UEr3.0	提示本产品软件版本为Ver3.0。
LXXX	成功启动次数总计
RUNXX	上次软启动(不论是否成功)所用时间。

注: H1~H9用递推的方式储存新近发生的9个故障信息

- 不在软启动/软停的状态下且未进入设置状态时, 可进入帮助信息, 按确定键, 现按上、下键参阅提示信息。
- 在帮助状态下, 按确认键或停止键可退出帮助状态。

9、保护功能

9-1 保护功能说明

KKS3系列软启动器具有完善的保护功能, 保护软启动器和电动机的使用安全。在使用中, 应根据不同的情况恰当地设置保护级别和保护参数。

- 软启动器过热保护: 温度升至 $80^{\circ}\text{C} \pm 5^{\circ}\text{C}$ 时保护动作, 当温度降至 55°C 时(最低), 过热保护解除。
- 输入缺相保护滞后时间: <3秒。
- 输出缺相保护滞后时间: <3秒。
- 三相不平衡保护滞后时间: <3秒。以各相电流偏差大于 $50\% \pm 10\%$ 为基准, 当负载电流低于软启动器标称额定值的30%时, 判定基准偏差将增大。
- 启动过流保护时间: 持续大于代码F5最大工作电流5倍时的保护时间表P15: 9-2-1。
- 运行过载保护时间: 以代码F6最大工作电流为基准作反时限热保护, 脱扣保护时间曲线(如图9-3-1)。
- 电源电压过低保护滞后时间: 当电源电压低于极限值40%时, 保护动作时间<0.5秒, 否则低于设定值时保护动作时间<3秒。
- 电源电压过高保护滞后时间: 当电源电压高于极限值130%时, 保护动作时间<0.5秒, 否则高于设定值时保护动作时间<3秒。
- 负载短路保护滞后时间<0.1秒, 电流为软启动器标称额定电流的10倍以上, 本保护不能替代熔断或短路保护装置。
- 以上时间参数是从检测到有效信号开始到发出脱扣保护指令为止, 参数仅供参考。本软启动保护功能若不符合用户的要求, 则应另加专用保护装置, 以确保安全。

9-2 保护功能设定

为了适应不同的应用场合, KKS3系列软启动器设有五个保护级别, 分别为0: 初级、1: 轻载、2: 标准、3: 重载、4: 高级、由代码FA设定。

- 初级保护禁止了外接瞬停端子功能, 同时仅保留了过热、短路和启动时的输入缺相保护, 适用于需无条件紧急启动的场合, 如消防泵等。
- 轻载、标准、重载三个保护级别具备完全的保护功能, 区别在于电动机过载热保护时间曲线不同。其电动机热保护时间参数见表9-2-1和图9-3-1。
- 高级保护在启动的保护标准更为严格, 其他保护功能参数与标准保护设置相同

代码FA设定的不同保护级别及热保护时间详见表9-2-1

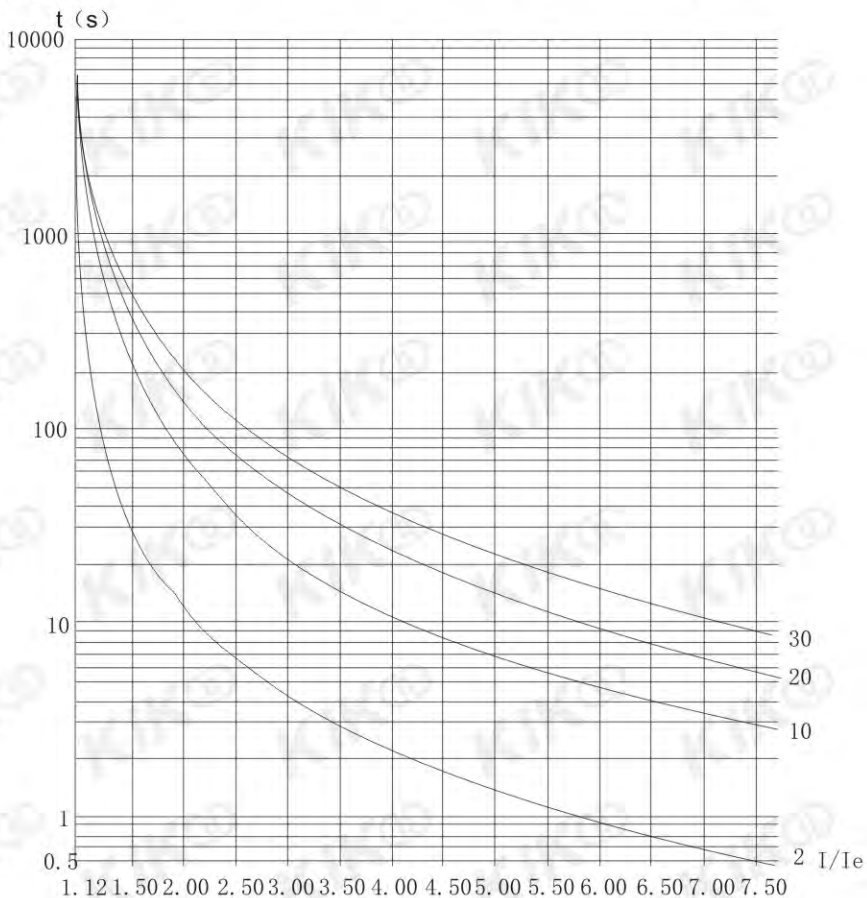
代码FA设置	0(初级)	1(轻载)	2(标准)	3(重载)	4(高级)	说明																																					
运行过载保护级别	无	2级	10级	20级	10级	按IEC60947-4-2标准																																					
运行过流保护级别	无	3秒	15秒	30秒	15秒	按启动电流超过F6设置5倍计																																					
运行过载脱扣时间列表	<table border="1"> <thead> <tr> <th>电流倍数(I/Ie)</th> <th>3</th><th>4</th><th>5</th><th>3</th><th>4</th><th>5</th><th>3</th><th>4</th><th>5</th><th>3</th><th>4</th><th>5</th><th>3</th><th>4</th><th>5</th> </tr> </thead> <tbody> <tr> <td>脱扣时间(秒)</td> <td>4.5</td><td>2.3</td><td>1.5</td><td>23</td><td>12</td><td>7.5</td><td>46</td><td>23</td><td>15</td><td>4.5</td><td>2.3</td><td>1.5</td><td>23</td><td>12</td><td>7.5</td> </tr> </tbody> </table>										电流倍数(I/Ie)	3	4	5	3	4	5	3	4	5	3	4	5	3	4	5	脱扣时间(秒)	4.5	2.3	1.5	23	12	7.5	46	23	15	4.5	2.3	1.5	23	12	7.5	表中数值为典型值
电流倍数(I/Ie)	3	4	5	3	4	5	3	4	5	3	4	5	3	4	5																												
脱扣时间(秒)	4.5	2.3	1.5	23	12	7.5	46	23	15	4.5	2.3	1.5	23	12	7.5																												

- 应按电机牌上的额定电流数值设置代码FP否则启动电流和保护电流会有较大偏差。
- 代码FP设定的电机电流不能低于软启动器标称电流的20%。当代码FP设定的电动机电流较少小时, 保护脱扣动作的灵敏度误差将增大。

9-3 保护脱扣曲线

按IEC60947-4-2标准的电机热保护脱扣时间曲线如下:

图9-3-1



电机热保护脱扣时间曲线（热状态）

10、动作保护

10-1 保护动作一览表

软启动器发生异常时，保护功能动作，立即跳闸，LED显示报警名称及有关内容请参照表10-1-1的说明。

显示	说明	问题及处理方法说明
Err00	故障已解除	刚发生过欠压、过压或过热、瞬停端子开路等故障，现已正常，此时准备灯亮，复位后可启动电机。
Err01	外接瞬停端子开路	把外接瞬停端子⑦与公司共端子⑧短路连接，或接于其它保护装置的常闭触点。
Err02	软启动器过热	启动过于频繁或电机功率与软启动器不匹配。
Err03	启动时间过长大于60秒	启动参数设置不合适或负载太重、电源容量不足等。
Err04	输入缺相	检查输入或主回路故障、旁路接触器是否卡在闭合位置及可控硅是否开路等
Err05	输出缺相	检查输入或主回路故障、旁路接触器是否卡在闭合位置及可控硅是否开路等
Err06	三相不平衡	检查输入三相电源及负载电机是否异常。
Err07	启动过流	负载是否过重或电机功率与软启动器不匹配。
Err08	运行过载保护	负载是否过重或设置项F6、FP参数设置不当。
Err09	电源电压过低	检查输入电源电压或设置项F7参数设置不当。
Err10	电源电压过高	检查输入电源电压或设置项F8参数设置不当。
Err11	设置参数出错	修改设置或按着确认键上电开机恢复出厂值。
Err12	负载短路	检查负载或可控硅是否短路或负载过大。
Err13	自动重启动接线错误	检查外控启动与停止端子是否未接于2线方式。
Err14	自动停止端子接线错误	当允许外控方式时，外控停止端子处于开路状态，从而无法启动电机。
Err15	电机欠载	检查电机主轴及负载故障

备注：有些故障现象是相互关联的，如报告Err02软启动器过热时和启动过流或负载短路等有可能相关，因此，查故障时，应综合全面考虑，准确判断故障点

注意：当软启动器启动电机成功时，面板中间的运行状态指示灯点亮，表示已处于旁路接触器未吸合导致电机停止运行时，应检查旁路接触器及相关接线是否有误或接触不良。

11、故障诊断

11-1问题与对策

异常现象	检查内容	采取的对策
电机不转	布线有无异常 电源线是否接到输入端子 (R、S、T)	请正确布线 接通电源 电源切断, 再接通
	旁路接触器是否工作 01、02端子有无信号	检查旁路接触器连接 检查旁路接触器线圈的连接
	键盘是否有异常显示	请阅P17“保护动作一览表”
	电机是否被锁定 (负载是否太重)	请解除电机的锁定(减轻负载)
键盘不能启动	键盘是否有显示07、10端子是否开路 代码FB设置是否正常	无: 电源是否缺相, 检查进线电源 有: 10和07、08是否开路, 检查端子外部接线, 正确设置FB代码,
外控不能启动	代码FB是否设置在外控	端子10和07、08有开路, 检查端子外部接线 正确设置代码FB, 是否在外控位置
电机虽旋转但速度不变	负载是否太重	请减轻负载 加大起始电压、或启动电流
启动时间过长	负载太重 代码没设置好 电机规格是否正常	请减轻负载 请设置F0(起始电压), F5(启动限制电流), F1(软启时间) 请检查规格说明书和标牌
启动时间过短	负载较轻 启动时间太短	负载较轻时启动时间往往小于设定值, 启动平衡属正常 设置代码F1启动时间(电流模式无效)
运行中突然停车	检查外部输入端子	检查07、10端子连接线是否松动 若有外接保护器请检查常闭点是否动作 检查外部停止按钮连接线是否松动

12、启动模式

12-1 限电流启动模式

- ① 代码F9设为(0限流)时为电流启动模式。图12-1给出了限电流启动模式的电动机电流变化波形。其中I1为设定的启动限流值, 当电动机启动时, 输出电压迅速增加, 直到电动机电流达到设定的限流值I1, 并保持电机电流不大于I1, 然后随着输出电压的逐渐升高, 电机逐渐加速, 当电动机达到额定转速时, 旁路接触器吸合, 输出电流迅速下降至电机额定电流Ie或以下, 启动过程完成。
- ② 当电动机负载较轻或设定的限流值较大时, 启动时的最大电流也可能达不到设定的限流值时属正常。限电流启动模式一般用于对启动电流有严格限制要求的场合。

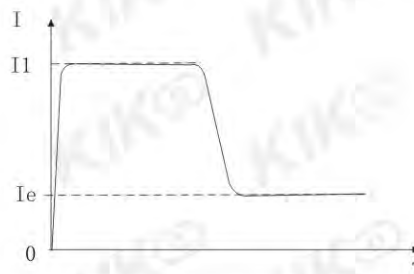


图12-1

12-2 电压斜坡启动

- ① 代码F9设为(1电压)时为电压启动模式。图12-2给出了电压斜坡启动的输出电压波形。其中UI为启动时的起始电压值, 当电机启动时, 在电机电流不超过额定值400%的范围内, 软启动器的输出电压迅速上升至UI, 然后输出电压按所设定的启动参数逐渐上升, 电动机随着电压的上升不断平稳加速, 当电压达到额定电压Ue时, 电机达到额定转速, 旁路接触器吸合, 启动过程完成。
- ② 启动时间: t是根据标准负载, 在标准实验条件下所得的控制参数, KKS3系列软启动器以此参数为基准, 通过控制输出电压使电机平稳加速以完成启动过程, 并非机械地控制时间t而不论电机加速是否平稳, 鉴于此, 在负载较轻时, 启动时间往往小于设定的启动时间, 只要能顺利启动则属正常。一般而言, 电压斜坡启动模式适用于对启动电流要求不严而对启动平稳性要求较高的场合。

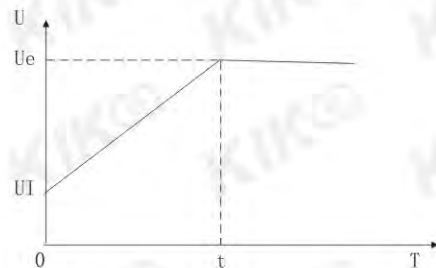
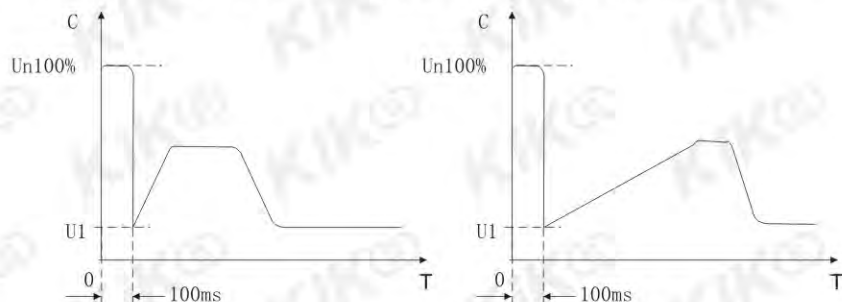


图12-2

12-3 突跳模式

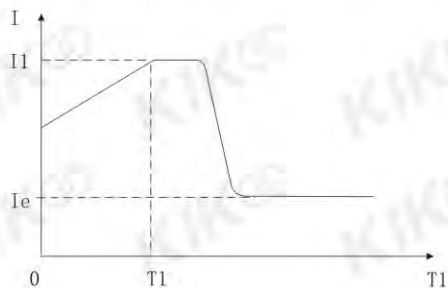
- ① 代码F9设置2（突跳+电限流）或设置3（突跳+限流）启动模式，12-3-1和图12-3-2给出了突跳启动模式的输出变化波形。在某些重载场合下，由于机械静摩擦力的影响而不能启动电机时，可选用此种启动模式。在启动时，先对电动机施加一个较高的固定电压并持续有限的一段时间，以克服电动机负载的静摩擦力使电机转动，然后按限电流或固定电压斜坡的方式启动。
- ② 在用此模式前，应先用非突跳模式启动电机，若电机因静摩擦力太大不能转动时，再选用此模式，否则应避免采用此模式启动，以减少不必要的大电流冲击。



12-4 电流斜坡启动模式

- ① 代码F9设置4（电流斜坡畅通）为此启动模式。图12-4-1为电流斜坡启动模式的输出电流波形，其中T1为代码F1设置的时间值。
- ② 电流斜坡启动模式具有较强的加速能力，适用与两极电动机，也可在一定范围内缩短启动时间。

图12-4-1



12-5 电压限流双闭环启动

- ① 代码F9为5（双闭环）时为双闭环启动模式。电压限流双闭环启动模式采用电压斜坡和限流双闭环回路控制，是一种即要求启动平稳又要求严格限流的综合启动模式，它采用了估算电动机工作状态的预测算法。
- ② 该启动模式的输出电压波形将根据电机和负载情况的不同而有所变化。

12-6 软停机

KKS3系列软启动器有二种停机模式，即软停机模式和自由停机模式。

- ① 代码F2不设为0时，为软停机模式。图12-6-1为软停车模式的输出电流波形，T由代码F2设置软停时间。在这种停机模式下，电动机的供电由旁路接触器切换到软启动器的晶闸管输出，软启动器的输出电压由全压逐渐减小，使电机转速平稳降低，以避免机械震荡，直到电动机停止运行。软停机时的输出截止电压等同于启动时的起始电压。
- ② 软停机模式可减少和消除水泵类负载的喘振及减少软停时的大电流冲击，此软停限流值是在启动限流基础上计算的百分比。

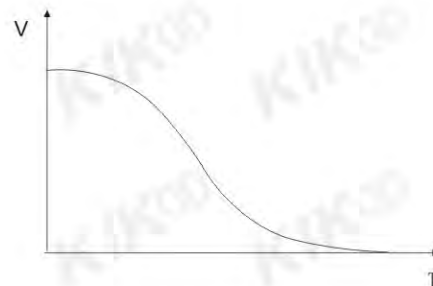


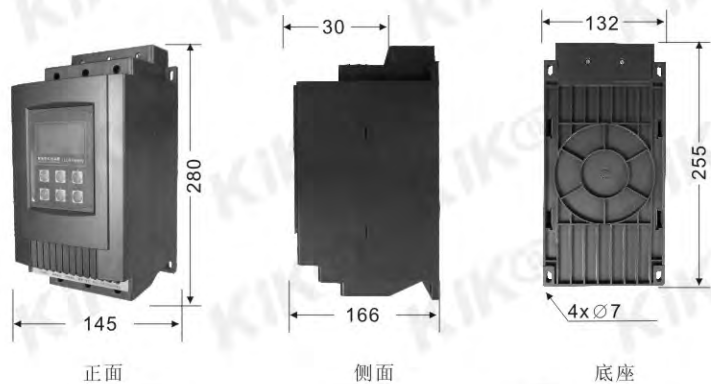
图12-6-1

12-7 自由停机

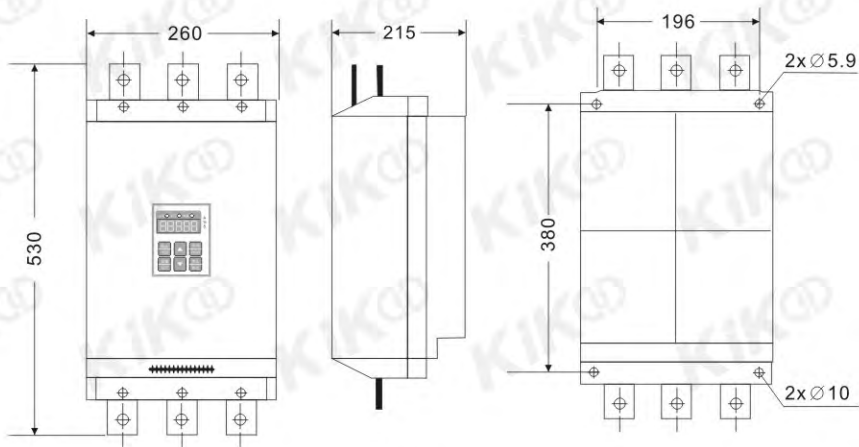
- ① 代码F9设置0（自由停机）时为自由停机模式。在这种停机模式下，软启动器接到停止命令后立即断开旁路接触器并禁止软启动器晶闸管的电压输出，电动机依负载惯性逐渐停机。软启动在一拖N接线方式时，就把代码设为此模式，以避免输出切换时的缺相故障报告。
- ② 一般情况下，如无必要软停机，则应选择自由停机模式，以延长软启动器的使用寿命。自由停机模式完全禁止了瞬时输出，可避免特殊应用场合的瞬时大电流冲击。KKS3系列软启动器具有六种不同的启动模式，适用于各种复杂的电动机和负载情况，用户可根据不同应用范围进行选择。

13、外形尺寸 (单位: mm)

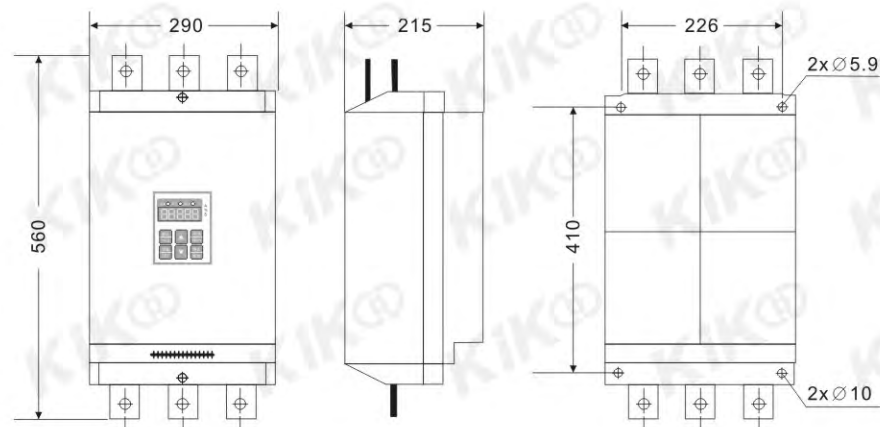
13-1 KKS3-005至 KKS3-075



13-2 KKS3-090至 KKS3-200



13-3 KKS3-250至 KKS3-320



外型尺寸若有变动请按实物为准

14、应用范围

14-1 应用负载的种类

KKS3软启动器满足大多数带动重型负载的要求，下表仅供参考

应用负载种类	启动斜坡时间 (秒)	停止斜坡时间 (秒)	初始电压 (%)	电压启动 (最大限流量)	限流启动
离心泵	16	20	40	4	2.5
球磨机	20	6	60	4	3.5
风机	26	4	30	4	3.5
轻载电动机	16	2	30	4	3
活塞式压缩机	16	4	40	4	3
提升机械	6	10	60	4	3.5
搅拌机	16	2	50	4	3
破碎机	16	10	50	4	3.5
螺旋压缩机	16	2	40	4	3
螺旋传送带	20	10	40	4	2
螺旋运输送	20	10	40	4	2.5
热泵	16	20	40	4	3

15、RS485通信

KKS3系列软启动器通过内装的RS485标准接口能与个人计算机和PLC等主机连接，进行串行通信。

可由主机命令控制软启动器的运行或停止，监视软启动器的运行状态和修改其功能数据等。此通信的详细内容请参照RS-485操作说明书。

可使用软启动器的RS485通信通过计算机进行远程操作，运行命令输入，运行状态管理，多台软启动器的功能码数据的一次写入等，实现功能码输入时的简单化操作。

主要功能

- 1、运行停止指令的输入。
- 2、运行状态监视。
- 3、实时跟踪（运行信息的表格显示）。
- 4、功能码的一次读取，写入，保存到文档等。

通信软件请与本公司另行协议。

15-1 MODBUS 通信协议

15.1 有关Modbus RTU通信协议概述

Modbus是一种串行的非同步通信协议。其物理接口为RS485。Modbus是为modicon PLC而设计的，具有PLC的结构特性。Modbus在网络控制中，可以把KKS3软启动器比作对一台PLC对其读写。将启停控制、状态信息（电流、故障等）和功能参数影射到保持寄存器区(4XXX)。使用时通过PL主站对其进行读写控制。

15.1.1 电气接口

RS485半双工

通信参数：波特率：9600；8位数据位；无校验位；1位停止位。

15.1.2 通讯数据格式

数据格式：

地址码	功能码	数据区	CRC校验
1个字节	1个字节	N个字节	2个字节

15.2 软启动器相关设置

15.2.1 寄存器地址

寄存器地址	操作码	寄存器功能说明
40001	06	控制字
40002	03	状态字
40003	03	电流平均值*10
40004	03	故障代码
40256—40274	03&06	软启动器功能代码

(1) 上述未列出的寄存器是非法的，不能进行读写。否则从站会向控制器报告一个例外情况编码。

(2) 所有数据地址都是以40000为参考的。即线圈继电器40001的地址为0001，402567的地址为0100（十六进制）。

15.2.2 支持代码

软启动只支持以下代码，如果使用其它代码，会给出例外情况代码01。

代码	03	06
功能叙述	读寄存器	写单个寄存器

代码03只用单字（WORD）读取

15.2.3 寄存器说明

40001命令寄存器

位	值	描述
0	1	启动器启动
	0	保持状态
1	1	启动器停车
	0	保持状态
2	0-1	使启动器复位
3-15	0	未用

举例：使从站地址02的软启动器，控制器发出02 06 00 01 00 01，如命令正常执行，返回码02 06 00 01 00 01。启动器能否正常启动还要查看状态寄存器。如有故障存在，应发02 06 00 01 00 04给予复位。

寄存器地址40002状态寄存器

状态寄存器反映了软启动器的状态，由一个字来表示。

位	值	描述
0	1	启动状态
	0	停车状态
1	1	运行状态
	0	停车状态
2	1	软停状态
	0	停车状态
3	1	故障状态
	0	正常状态
4-15		未用

举例：读状态寄存器代码02 03 00 02 00 01

若启动器正在启动过程，则返回代码02 03 02 00 01

若启动器出现故障，则返回代码02 03 02 00 08，且可以根据4读取故障种类。

40003电流平均值（十六进制）

这个值影射电机的三相实际电流平均值*10(含一个小数)

举例：读电流大小

发代码02 03 00 02 00 01

若电流为235A，则返回02 03 02 09 2E（返回值/10为实际电流值）

40004故障代码（十六进制）

当状态寄存器40002位3为1是，代表软启动处于故障状态。故障代码与6.1是一致的。

举例：发代码02 03 00 04 00 01

若返回02 03 02 00 04，说明当前输入缺相（故障代码04）。

软启动器的功能参数寄存器40XXX

40256-40274为功能寄存器，对应地址为0X0100-0X0112，高位字节地址为01，低位字节地址为0X00-0X12，对应功能代码F0-FL，与功能代码表4.2一致。比如地址0X109与功能码F9（启动模式）对应。可以对这些代码进行读写。以下分别举例说明其用法：

例1 读功能码F5（限流值）的大小

发代码 02 03 01 05 00 01

返回读取的F5功能码的值 02 03 02 01 5E表示限流值为350%

例2 读功能码FA（保护级别）

发代码02 03 01 0A 00 01

返回读取的FA功能码的值 02 03 02 00 03，读取的保护级别为3。

例3 将软启动器功能码05（启动电流）改写为250%

主机发代码02 06 01 05 00 FA，软启动返回代码02 06 01 05 00 FA；若返回02 86 03表示无法写入，可能启动器正在运行。

15.3 异常应答

代码	名称	说明
01	非法功能	功能代码无法执行，软启动器不支持
02	非法数据地址	收到的数据地址无法执行，地址溢出
03	非法数据值	收到的数据无法执行 1. 参数超出限幅 2. 参数不能修改 3. 运行时，参数不能修改

15.3.1 非法功能代码01

主站询问报文格式：

子站地址	功能码	起始地址 高字节	起始地址 低字节	寄存器数 量高位	寄存器数 量低位	CRC校验
0x01	0x08	0x00	0x80	0x00	0x0D	

本协议没有用到0x08功能码，因此子站应答：

子站地址	功能码	异常码	CRC校验
0x01	0x88	0x01	

15.3.2 非法数据地址 02

主站询问报文格式：

子站地址	功能码	起始地址 高字节	起始地址 低字节	寄存器数 量高位	寄存器数 量低位	CRC校验
0x01	0x04	0x01	0x80	0x00	0x07	

04功能码寄存器地址错误，因此子站应答：

子站地址	功能码	异常码	CRC校验
0x01	0x84	0x02	

15.3.3 非法数据值 03

主站询问报文格式：

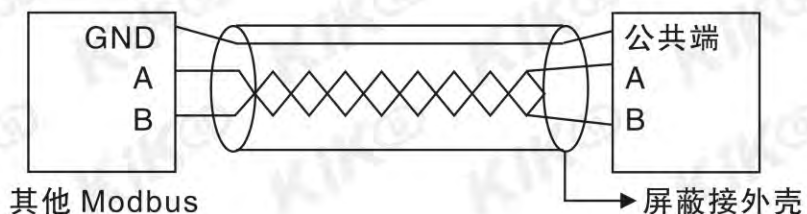
子站地址	功能码	起始地址 高字节	起始地址 低字节	寄存器数 量高位	寄存器数 量低位	CRC校验
0x01	0x04	0x00	0x80	0x01	0x80	

04功能码寄存器数量错误，因此子站应答：

子站地址	功能码	异常码	CRC校验
0x01	0x84	0x03	

15.4 使用注意事项

- (1)软启动器的通讯地址、通讯速率、检验模式必须与控制器的通讯设置一样。
- (2)若接受不到回应数据，应检查上面的参数设定，到485端子的连线是否正确，CRC 效验是否正确。
- (3)多台TGS5通讯时，应该在最末一台上AB两端接120欧姆电阻。
- (4)与其它Modbus设备相接时，应按下图连接：



16、外围器件选用表

16-1 KKS3软启动器电路配用设备，电线尺寸

(380V)

电动机参数		软启动器	断路器	电磁接触器	电缆线/铜排
功率 (kw)	电流 (A)	型号规格	型号规格	型号规格 (旁路)	一次线规格 (mm ²)
5.5	11	KKS3-005	CM1-63/16	CJ20-16	2.5
7.5	15	KKS3-007	CM1-63/20	CJ20-20	4
11	22	KKS3-011	CM1-63/32	CJ20-25	6
15	30	KKS3-015	CM1-63/40	CJ20-40	10
18.5	37	KKS3-018	CM1-63/50	CJ20-40	10
22	45	KKS3-005	CM1-63/63	CJ20-63	16
30	60	KKS3-030	CM1-100/80	CJ20-63	25
37	75	KKS3-037	CM1-100/100	CJ20-100	35
45	90	KKS3-045	CM1-160/125	CJ20-100	35
55	110	KKS3-055	CM1-160/160	CJ20-160	35
75	150	KKS3-075	CM1-225/180	CJ20-160	50
90	180	KKS3-090	CM1-225/225	CJ20-250	30x3
115	230	KKS3-115	CM1-400/315	CJ20-250	30x3
132	260	KKS3-132	CM1-400/315	CJ20-400	30x3
160	320	KKS3-160	CM1-400/350	CJ20-400	30x5
200	400	KKS3-200	CM1-630/500	CJ20-400	30x5
250	500	KKS3-250	CM1-630/630	CJ20-630	40x5
320	640	KKS3-320	CM1-800/700	CJ20-630	40x5
400	800	KKS3-400	CM1-1250/1000	CJ20-800	40x6

仅供参考

17、附录

关于保修期与售后服务

非常感谢您购买奇谷公司生产的软启动器，本产品是在完善的质理管理体系下制造的，为了您使用的方便，我们特对保修期、售后服务承诺，作如下说明：

1、保修期

产品的保修期为购买后12个月及由铭牌上记载的制造年月起24个月，两者之中任何一个超过都为已过保修期。但是，如由于下述原因引起的故障，即使在保修期内亦做有偿修理。

- 1) 由于使用错误，自行改造及不适当的维修原因。
- 2) 超过标准规范要求使用
- 3) 购买后由于摔落及运输中发生损坏等原因。
- 4) 地震、火灾、风灾、雷击、异常电压、其它天灾及二次灾害等原因。

2、售后服务

- 1) 当使用状态不好时，请首先进行检查。请再次阅读和对照使用说明书进行检查。
- 2) 出现故障时，请与销售商、或使用说明书上记载的“售后服务窗口、本公司办事处”联系。
- 3) 保修期内的修理：由于本公司制造上的问题所造成的故障时，作无偿修理。但是，必须正确和详细填写“奇谷软启动器保修书”中各项内容。否则作有偿修理。
- 4) 超过保修期的修理：在修理后能维持功能的场合下，根据客户的要求作有偿修理。

3、服务承诺

- 1) KKS3系列软启动器75kw以下（含75kw）非人为原因损坏的一年内包换，75kw以上非人为原因损坏的一年内包修，超过一年期限提供有偿技术服务。
- 2) 对客户在软启动器使用操作上的技术支持：使用初期公司派技术服务人员至客户现场调试及安装，并免费为客户培训相关技术负责人员。
- 3) 本公司对客户提出的技术服务，维修服务请求，24小时电话响应。
- 4) 自接到客户调试请求后，有直达到客户城市的，48小时内到达现场；交通不便地区，72小时到达现场。

奇谷软启动保修书

用户名		负责人名		电话	
用户地址				传真	
型号	KKS3	KW	出厂序号		
购入店名			购买日		
店地址			故障发生日		

故障状况

用途			电动机	—— KW—— 极 型号——	
保时发生	连续运行中	加速时	减速时	电源投入时	其它
发生时间显示	报警显示 () 键盘有无显示 () 有出电压 (有 无)				
复位后运行	可能	不可能	复位方法	键盘面板	端子 电源 其它
使用控制端子	01, 02 03, 04 05, 06 07 08 09 10 11, 12 其它				
工作时间		发现频度	/	安装场所	
停电有无	有 无	周围机器异常	有 无	过去故障	有 (回) 无