



压缩机

输送机械

水泵

破碎机

风机

KIKOO[®]
奇谷科技

旁路式软启动器
内置旁路软启动器
在线式软启动器(柜)

KIKOO[®]

深圳奇谷电气科技有限公司
SHENZHEN QIGU ELECTRIC TECHNOLOGY CO.,LTD

地址：深圳市福田区华强南路石油大厦

网址：www.kikoo.cc

全国服务热线：400-0778-789



随着时间不断推移，技术不断更新，
若有更改恕不再另行通知，产品图
片若与实物有差异，请以实物为准，
本公司保留资料的修改及最终解释权！

🌿 珍惜资源，善待环境

深圳奇谷电气科技有限公司
SHENZHEN QIGU ELECTRIC TECHNOLOGY CO.,LTD



KKS3系列 旁路式软启动器

四行液晶中文显示
稳定输出
需外接交流接触器

KKS5系列 内置旁路软启动器

四行液晶中文显示
三进三出
内置交流接触器

KKS8系列 在线式软启动器

四行液晶中文显示
三进三出
无需交流接触器

KKS8-S系列 在线式软启动柜

四行液晶中文显示
三进三出 超强散热
无需交流接触器

KKS3系列电机软启动器是通用型外置交流接触器旁路式智能型软启动器。是一款针对中低端市场设计的软启动器，极大的消减了客户的运营成本。同时具有远程通讯协议支持，全中文液晶四行显示，并且对内部结构与功能进一步的优化，为客户提供高抗干扰，多种保护功能与多种控制模式。凡说明外置交流旁路均特指KKS3系列，手册后部不再赘述。



★ 完备的保护功能

- ☆ 软启动过热保护
- 输入缺相保护
- 输出缺相保护
- 三相不平衡保护
- 启动过流保护
- 运行过载保护
- 电源电压过低保护
- 电源电压过高保护
- 负载短路保护

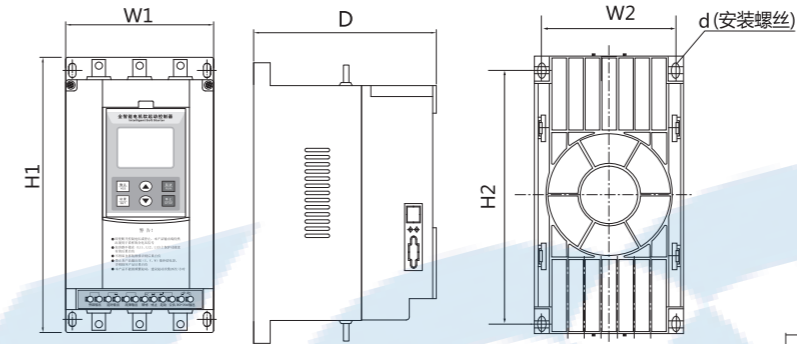
多种启动与停止模式

- 限电流启动模式启动
- 电压斜坡启动
- 突跳模式启动
- 电流斜坡启动
- 电压限流双闭环启动
- 软停止
- 自由停止

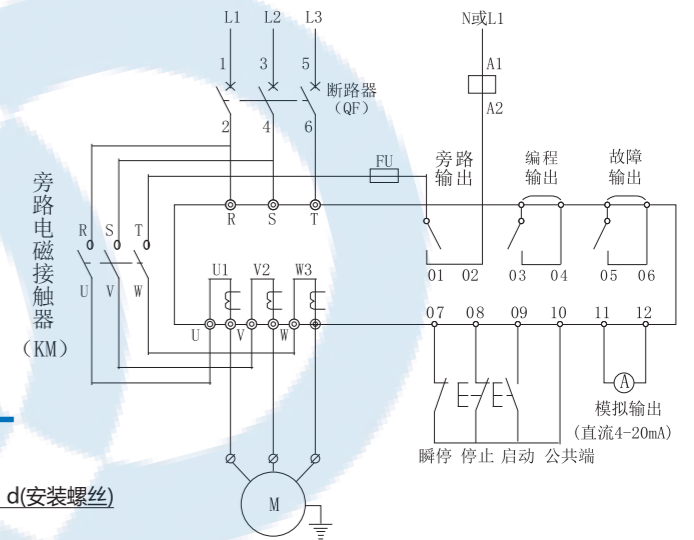
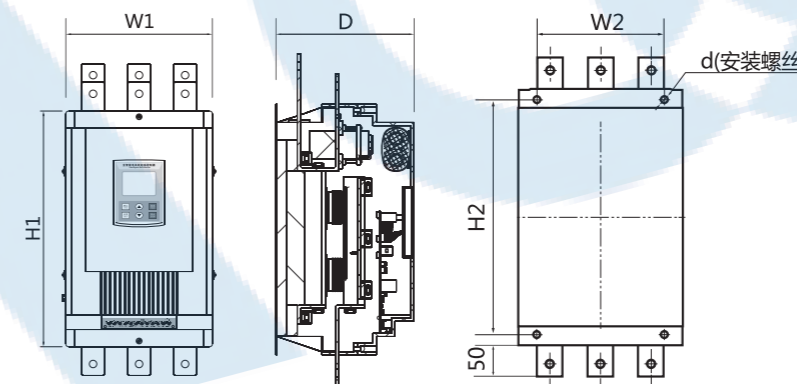
多种控制支持

- 4~20mA直流模拟输出
- RS485通信的输入/输出

5.5~75kW



75~400kW



KKS3系列电路连接图

规格型号	外形尺寸			安装尺寸			包装尺寸			重量 (KG)
	H1	W1	D	H2	W2	Φ	H3	W3	D3	
5.5~75kW	270	146	165	247	133	M6	320	190	210	5
75~200kW	525	260	202	380	196	M8	595	295	245	17
250~320kW	550	290	255	460	260	M8	628	340	308	23
400~450kW	576	330	255	498	300	M10	680	370	305	31
500~630kW	674	412	255	550	370	M10	760	450	308	40

KKS5系列电机软启动器是新一代内置旁路式多功能智能型软启动器。集成了旁路接触器与热继电器于一体，极大的消减了启动设备的制造成本。同时具有远程通讯协议支持，全中文液晶显示，并且对内部结构与功能进一步的优化，为客户提供高抗干扰，多种保护功能与多种控制模式。凡说明内置旁路均特KKS5系列，手册后部不再赘述。



★ 完备的保护功能

- ☆ 软启动过热保护
- 输入缺相保护
- 输出缺相保护
- 三相不平衡保护
- 启动过流保护
- 运行过载保护
- 电源电压过低保护
- 电源电压过高保护
- 负载短路保护

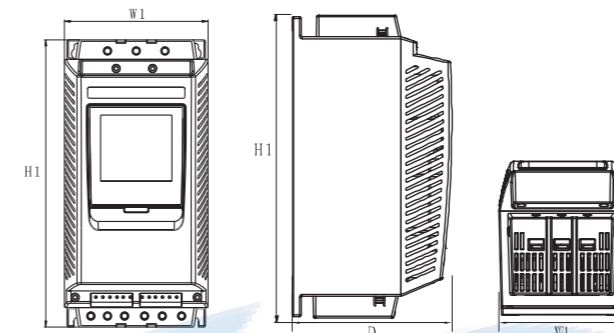
多种启动与停止模式

- 限电流启动模式启动
- 电压斜坡启动
- 突跳模式启动
- 电流斜坡启动
- 电压限流双闭环启动
- 软停止
- 自由停止

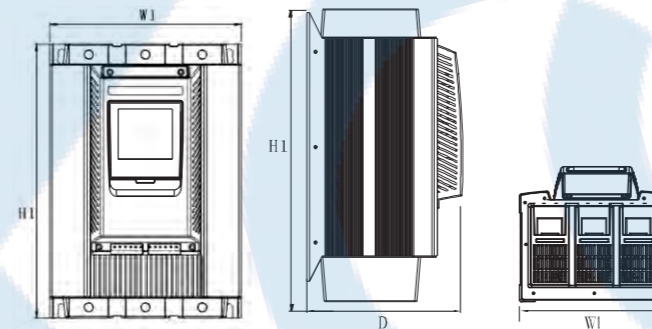
多种控制支持

- 可编程继电器输出
- 可编程故障继电器输出
- 4~20mA直流模拟输出
- RS485通信的输入/输出

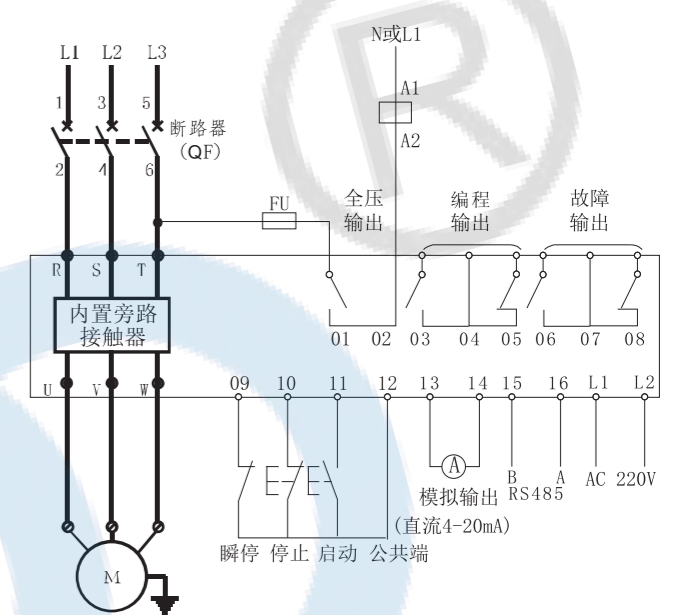
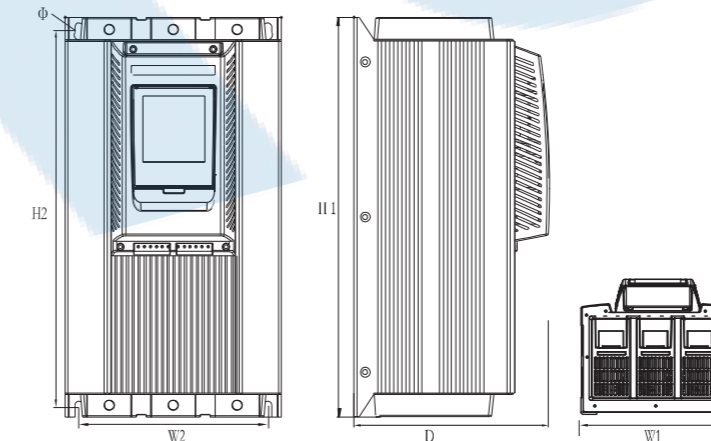
5.5~75kW



75~132kW/132~200kW



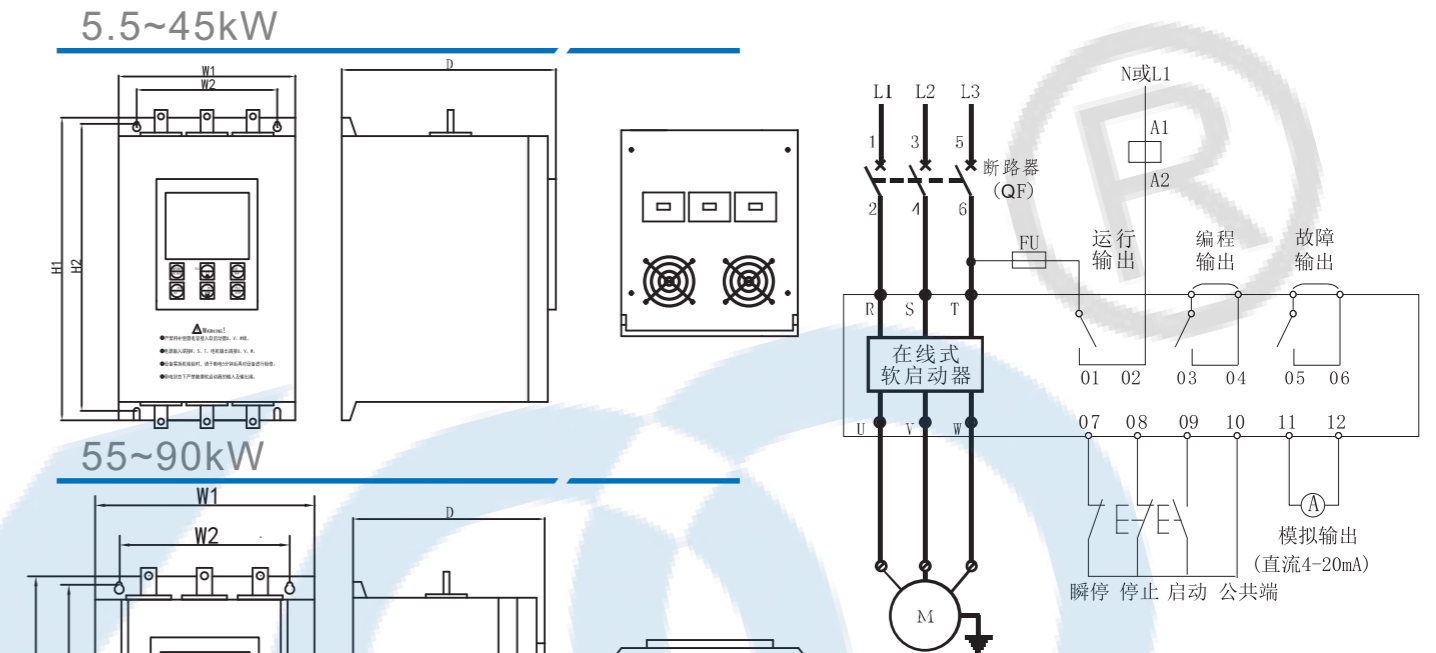
200~400kW



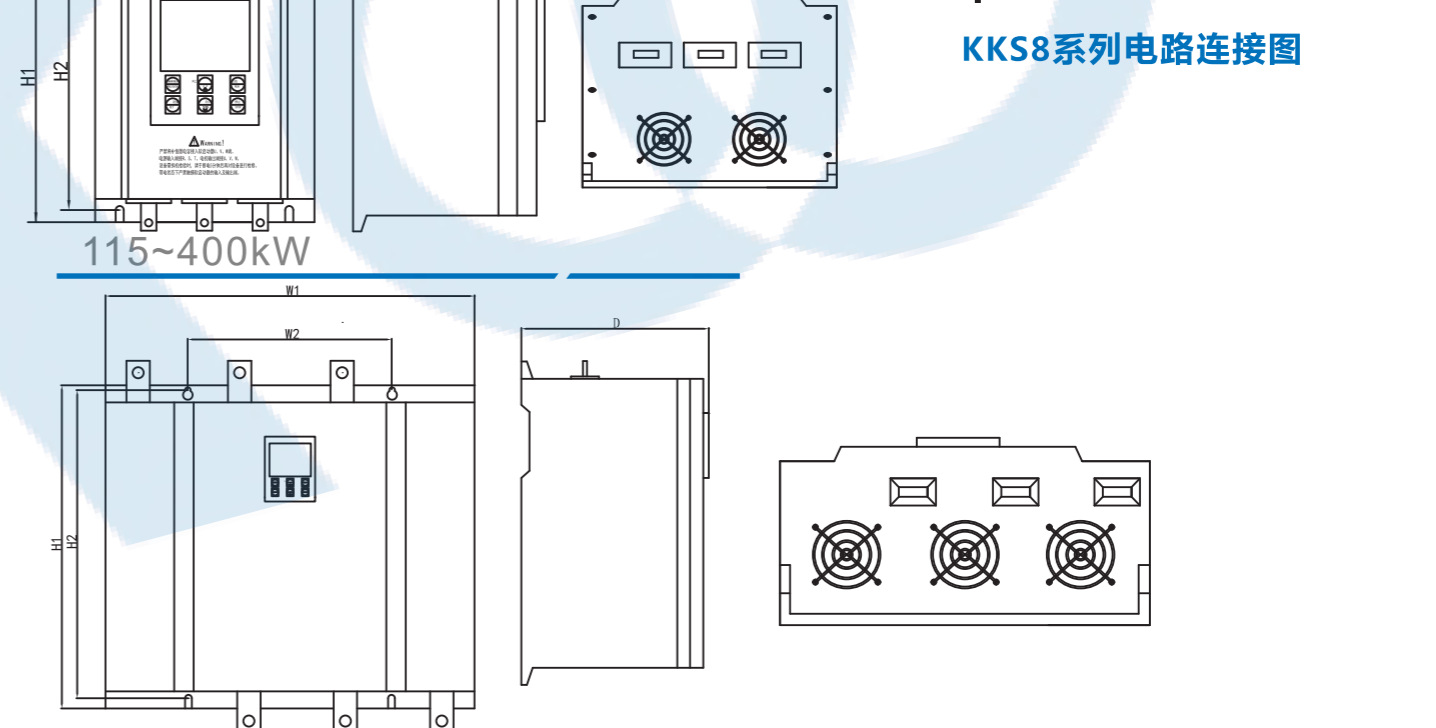
KKS5系列电路连接图

规格型号	外形尺寸			安装尺寸			包装尺寸			重量 (KG)
	H1	W1	D	H2	W2	Φ	H3	W3	D3	
5.5~75kW	310	155	175	296	127	M6	38	23.5	27.5	5
75~132kW	400	270	240	355	244	M8	65	39	38	20.5
132~200kW	455	300	265	395	265	M8	57.5	43	39	27
200~400kW	525	265	240	490	235	M8	65	40	38	31

KKS8系列电机软启动器是在线式多功能智能型软启动器。是一款针对中端市场设计的软启动器，通过可控硅启动运行，无需交流接触器，通过对铝型材散热面积加大，轴承风机将热抽出，大大增加了可控硅的寿命，并且极大的消减了客户的运营成本。同时具有远程通讯协议支持，全中文液晶四行显示，并且对内部结构与功能进一步的优化，为客户提供高抗干扰，多种保护功能与多种控制模式。凡说明在线式均特指KKS8系列，手册后部不再赘述。



KKS8系列电路连接图



★ **完备的保护功能**

- ☆ 软启动过热保护
- 输入缺相保护
- 输出缺相保护
- 三相不平衡保护
- 启动过流保护
- 运行过载保护
- 电源电压过低保护
- 电源电压过高保护
- 负载短路保护

多种启动与停止模式

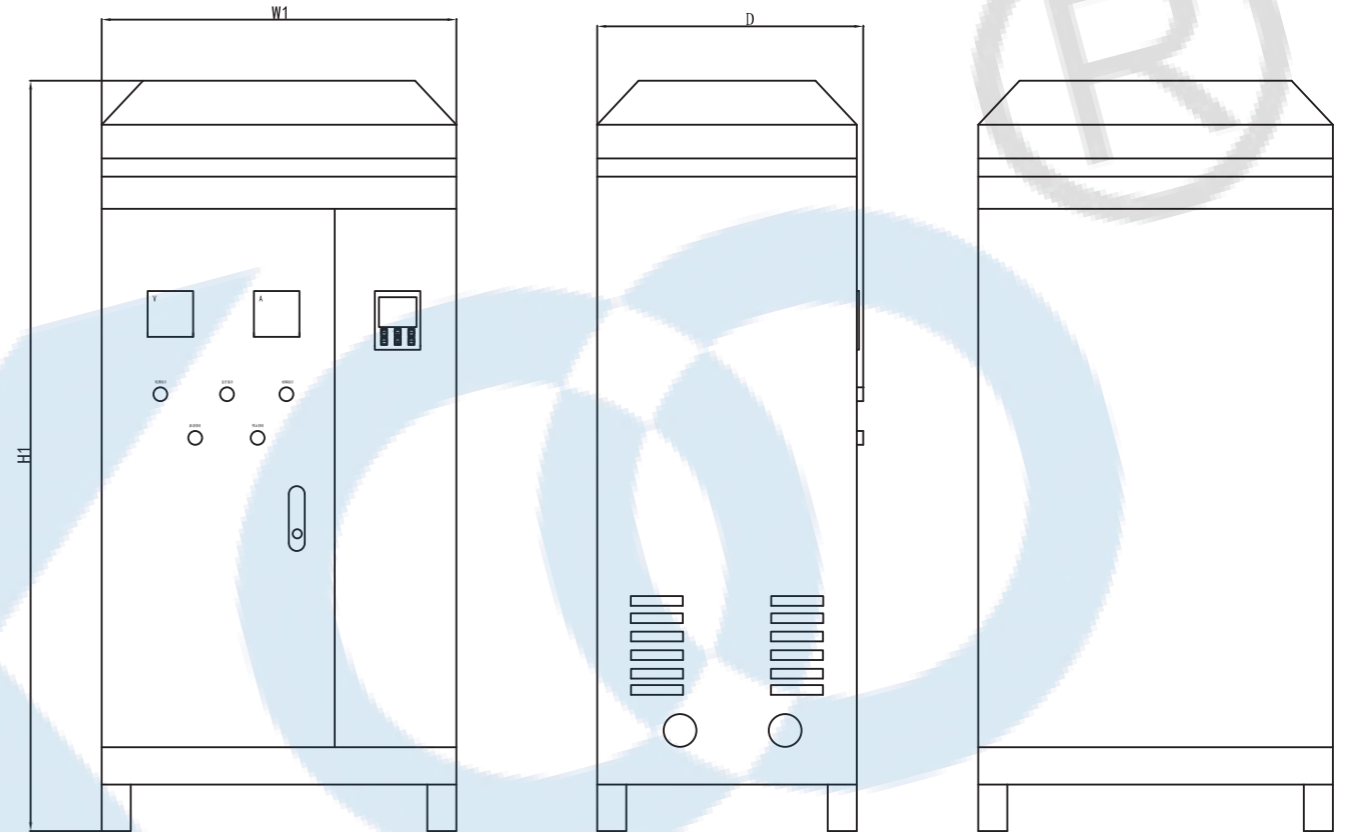
- 限电流启动模式启动
- 电压斜坡启动
- 突跳模式启动
- 电流斜坡启动
- 电压限流双闭环启动
- 软停止
- 自由停止

多种控制支持

- 4~20mA直流模拟输出
- RS485通信的输入/输出

规格型号	外形尺寸			安装尺寸			包装尺寸			重量 (KG)
	H1	W1	D	H2	W2	Φ	H3	W3	D3	
5.5~45kW	315	156	200	295	95	M6	345	186	230	5
45~90kW	360	210	245	346	150	M8	390	240	275	13
115~200kW	532	325	230	433	260	M8	562	355	260	23
250~320kW	645	495	287	527	335	M10	675	525	317	31
350~630kW	800	495	287	682	335	M10	830	525	317	40

KKS8-S系列电机软启动柜是在线式多功能智能型软启动柜。是一款针对中端市场设计的软启动柜，通过可控硅启动运行，无需交流接触器，通过对铝型材散热面积加大，轴承风机将热抽出，大大增加了可控硅的寿命，并且极大的消减了客户的运营成本。同时具有远程通讯协议支持，全中文液晶四行显示，并且对内部结构与功能进一步的优化，为客户提供高抗干扰，多种保护功能与多种控制模式。凡说明在线柜均特指KKS8-S系列，手册后部不再赘述。



★ **完备的保护功能**

- ☆ 软启动过热保护
- 输入缺相保护
- 输出缺相保护
- 三相不平衡保护
- 启动过流保护
- 运行过载保护
- 电源电压过低保护
- 电源电压过高保护
- 负载短路保护

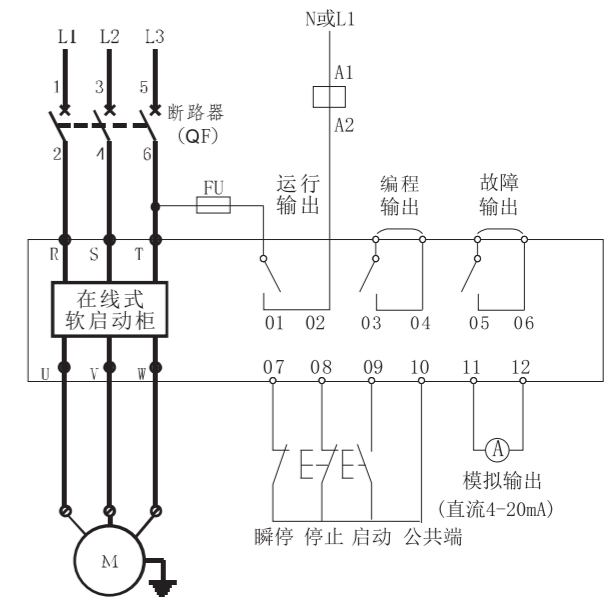
多种启动与停止模式

- 限电流启动模式启动
- 电压斜坡启动
- 突跳模式启动
- 电流斜坡启动
- 电压限流双闭环启动
- 软停止
- 自由停止

多种控制支持

- 4~20mA直流模拟输出
- RS485通信的输入/输出

规格型号	外形尺寸		
	H1	W1	D
5.5~55kW	750	350	250
75~200kW	1100	450	450
220~400kW	1270	600	450
450~630kW	1800	700	500



KKS8-S系列电路连接图